



MINI STAR[®], STAR[®], CADRES MODULAIRES, MIRROR[®],
JONC[®], ARCOLIS[®], GTS[®], TREMPO[®]



Arch. : Concept Consult Architects Switzerland

CATALOGUE DE CINTRAGE
CATALOGUE OF BENDING
BIEGEKATALOG
CATALOGO DE CURVATURA DE PERFILES
CATALOGO DI CALANDRATURA



Arch. : Maria Guarrera Architects : Marek Deyl & Jan Šesták

Arch. : Lukáš Krížek, IO STUDIO



Catégorie Category - Kategorie - Categoria - Categoria	Lisse Ministar
Référence Reference - Referenz - Referencia - Riferimento	BMSC 340/01

	DÉNOMINATION DESCRIPTION BESCHREIBUNG DESCRIPCION DESCRIZIONE	SENS DIRECTION OF RADII RICHTUNG SENTIDO SENSO	SCHÉMA VIEW ZEICHNUNG ESQUEMA SCHEMA	RAYON MINI (mm) MINIMUM RADIUS MINIMALER RADIUS RADIO MINIMO RAGGIO MINIMO
A	Plat concave Concave vertical plane Konkave Rundung Plano concavo Piano concavo			250
B	Plat convexe Convex vertical plane Konvexe Rundung Plano convexo Piano convesso			170
C	Chant concave Concave horizontal plane Konkave Rundung Canto concavo Taglio concavo			Non cintrable Unbendable Nicht biegsam No se puede curvar Non piegabile X
D	Chant convexe Convex horizontal plane Konvexe Rundung Canto convexo Taglio convesso			Non cintrable Unbendable Nicht biegsam No se puede curvar Non piegabile X

COMMANDE

Order of - Bestellung Datum - Pedido del - Ordine del

DATE : / /

N° CLIENT :

Date - Datum - Fecha - Data

Customer - Kunde - Cliente - Cliente

CINTRAGE BENDING - BIEGUNG - CURVATURA - CALANDRATURA	A	B	C	D
QUANTITÉ QUANTITY - MENGE - CANTIDAD - QUANTITA				
RAYON (mm) RADIUS - RADIUS - RADIO - RAGGIO				
	<input type="checkbox"/> INTÉRIEUR INTERIOR - INNENRADIUS - INTERIOR - INTERNO		<input type="checkbox"/> EXTÉRIEUR EXTERIOR - AUSSENRADIUS - EXTERIOR - ESTERNO	
LONGUEUR DÉVELOPPÉE (mm) DEVELOPED LENGTH - ABGEWICKELTE LÄNGE - DESARROLLO DE LA CURVA - LUNGHEZZA SVILUPPATA				



Catégorie Category - Kategorie - Categoria - Categoria	Lisse Ministar
Référence Reference - Referenz - Referencia - Riferimento	BMSC 345/75

	DÉNOMINATION DESCRIPTION BESCHREIBUNG DESCRIPCION DESCRIZIONE	SENS DIRECTION OF RADII RICHTUNG SENTIDO SENSO	SCHÉMA VIEW ZEICHNUNG ESQUEMA SCHEMA	RAYON MINI (mm) MINIMUM RADIUS MINIMALER RADIUS RADIO MINIMO RAGGIO MINIMO
A	Plat concave Concave vertical plane Konkave Rundung Plano concavo Piano concavo			1500 extérieur, entaillé outside, unnotched außen, ausführlich exterior, detallado fuori, dettagliato
				650 extérieur, entaillé outside, unnotched außen, ausführlich exterior, detallado fuori, dettagliato
B	Plat convexe Convex vertical plane Konvexe Rundung Plano convexo Piano convesso			Non cintrable Unbendable Nicht biegsam No se puede curvar Non piegabile X

COMMANDE

Order of - Bestellung Datum - Pedido del - Ordine del

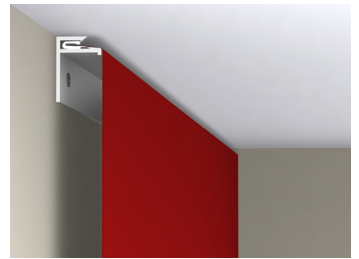
DATE : / /

N° CLIENT :

Date - Datum - Fecha - Data

Customer - Kunde - Cliente - Cliente

CINTRAGE BENDING - BIEGUNG - CURVATURA - CALANDRATURA	A	B	C	D
QUANTITÉ QUANTITY - MENGE - CANTIDAD - QUANTITA				
RAYON (mm) RADIUS - RADIUS - RADIO - RAGGIO	<input type="checkbox"/> INTÉRIEUR INTERIOR - INNENRADIUS - INTERIOR - INTERNO		<input type="checkbox"/> EXTÉRIEUR EXTERIOR - AUSSENRADIUS - EXTERIOR - ESTERNO	
LONGUEUR DÉVELOPPÉE (mm) DEVELOPED LENGTH - ABGEWICKELTE LÄNGE - DESARROLLO DE LA CURVA - LUNGHEZZA SVILUPPATA				



Catégorie Category - Kategorie - Categoria - Categoria	Lisse Ministar
Référence Reference - Referenz - Referencia - Riferimento	BMSC 340/11

	DÉNOMINATION DESCRIPTION BESCHREIBUNG DESCRIPCION DESCRIZIONE	SENS DIRECTION OF RADII RICHTUNG SENTIDO SENSO	SCHÉMA VIEW ZEICHNUNG ESQUEMA SCHEMA	RAYON MINI (mm) MINIMUM RADIUS MINIMALER RADIUS RADIO MINIMO RAGGIO MINIMO
A	Plat concave Concave vertical plane Konkave Rundung Plano concavo Piano concavo			1250
B	Plat convexe Convex vertical plane Konkexe Rundung Plano convexo Piano convesso			2000
C	Chant concave Concave horizontal plane Konkave Rundung Canto concavo Taglio concavo			1000
D	Chant convexe Convex horizontal plane Konkexe Rundung Canto convexo Taglio convesso			800

COMMANDE

Order of - Bestellung Datum - Pedido del - Ordine del

DATE : / /

N° CLIENT :

Date - Datum - Fecha - Data

Customer - Kunde - Cliente - Cliente

CINTRAGE BENDING - BIEGUNG - CURVATURA - CALANDRATURA	A	B	C	D
QUANTITÉ QUANTITY - MENGE - CANTIDAD - QUANTITA				
RAYON (mm) RADIUS - RADIUS - RADIO - RAGGIO				
	<input type="checkbox"/> INTÉRIEUR INTERIOR - INNENRADIUS - INTERIOR - INTERNO		<input type="checkbox"/> EXTÉRIEUR EXTERIOR - AUSSENRADIUS - EXTERIOR - ESTERNO	
LONGUEUR DÉVELOPPÉE (mm) DEVELOPED LENGTH - ABGEWICKELTE LÄNGE - DESARROLLO DE LA CURVA - LUNGHEZZA SVILUPPATA				



Catégorie Category - Kategorie - Categoria - Categoria	Lisse Ministar
Référence Reference - Referenz - Referencia - Riferimento	BMSC 340/10

	DÉNOMINATION DESCRIPTION BESCHREIBUNG DESCRIPCION DESCRIZIONE	SENS DIRECTION OF RADII RICHTUNG SENTIDO SENSO	SCHÉMA VIEW ZEICHNUNG ESQUEMA SCHEMA	RAYON MINI (mm) MINIMUM RADIUS MINIMALER RADIUS RADIO MINIMO RAGGIO MINIMO
A	Plat concave Concave vertical plane Konkave Rundung Plano concavo Piano concavo			600
B	Plat convexe Convex vertical plane Konvexe Rundung Plano convexo Piano convesso			500
C	Chant concave Concave horizontal plane Konkave Rundung Canto concavo Taglio concavo			Non cintrable Unbendable Nicht biegsam No se puede curvar Non piegabile X
D	Chant convexe Convex horizontal plane Konvexe Rundung Canto convexo Taglio convesso			Non cintrable Unbendable Nicht biegsam No se puede curvar Non piegabile X

COMMANDE

Order of - Bestellung Datum - Pedido del - Ordine del

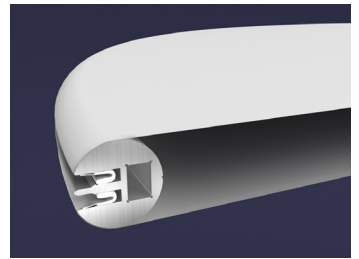
DATE : / /

N° CLIENT :

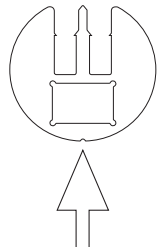

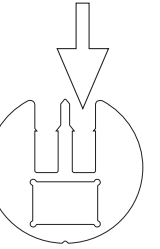
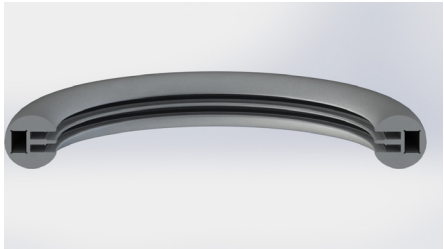
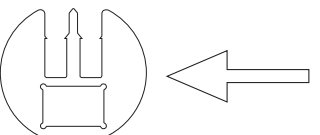

Date - Datum - Fecha - Data

Customer - Kunde - Cliente - Cliente

CINTRAGE BENDING - BIEGUNG - CURVATURA - CALANDRATURA	A	B	C	D
QUANTITÉ QUANTITY - MENGE - CANTIDAD - QUANTITA				
RAYON (mm) RADIUS - RADIUS - RADIO - RAGGIO				
	<input type="checkbox"/> INTÉRIEUR INTERIOR - INNENRADIUS - INTERIOR - INTERNO		<input type="checkbox"/> EXTÉRIEUR EXTERIOR - AUSSENRADIUS - EXTERIOR - ESTERNO	
LONGUEUR DÉVELOPPÉE (mm) DEVELOPED LENGTH - ABGEWICKELTE LÄNGE - DESARROLLO DE LA CURVA - LUNGHEZZA SVILUPPATA				



Catégorie Category - Kategorie - Categoria - Categoria	Profil Ministar
Référence Reference - Referenz - Referencia - Riferimento	BMSC 345/20

	DÉNOMINATION DESCRIPTION BESCHREIBUNG DESCRIPCION DESCRIZIONE	SENS DIRECTION OF RADII RICHTUNG SENTIDO SENSO	SCHÉMA VIEW ZEICHNUNG ESQUEMA SCHEMA	RAYON MINI (mm) MINIMALER RADIUS RADIO MINIMO RAGGIO MINIMO
A	Plat concave Concave vertical plane Konkave Rundung Plano concavo Piano concavo			210 extérieur outside außen exterior fuori
B	Plat convexe Convex vertical plane Konvexe Rundung Plano convexo Piano convesso			190 extérieur outside außen exterior fuori
C	Chant concave Concave horizontal plane Konvexe Rundung Canto concavo Taglio concavo			200 extérieur outside außen exterior fuori

COMMANDE

Order of - Bestellung Datum - Pedido del - Ordine del

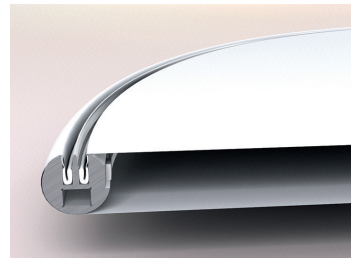
DATE : / /

N° CLIENT :

Date - Datum - Fecha - Data

Customer - Kunde - Cliente - Cliente

CINTRAGE BENDING - BIEGUNG - CURVATURA - CALANDRATURA	A	B	C	D
QUANTITÉ QUANTITY - MENGE - CANTIDAD - QUANTITA				
RAYON (mm) RADIUS - RADIUS - RADIO - RAGGIO	<input type="checkbox"/> INTÉRIEUR INTERIOR - INNENRADIUS - INTERIOR - INTERNO		<input type="checkbox"/> EXTÉRIEUR EXTERIOR - AUSSENRADIUS - EXTERIOR - ESTERNO	
LONGUEUR DÉVELOPPÉE (mm) DEVELOPED LENGTH - ABGEWICKELTE LÄNGE - DESARROLLO DE LA CURVA - LUNGHEZZA SVILUPPATA				



Catégorie Category - Kategorie - Categoria - Categoria	Profil Ministar
Référence Reference - Referenz - Referencia - Riferimento	BMSC 345/30

	DÉNOMINATION DESCRIPTION BESCHREIBUNG DESCRIPCION DESCRIZIONE	SENS DIRECTION OF RADII RICHTUNG SENTIDO SENSO	SCHÉMA VIEW ZEICHNUNG ESQUEMA SCHEMA	RAYON MINI (mm) MINIMUM RADIUS MINIMALER RADIUS RADIO MINIMO RAGGIO MINIMO
A	Plat concave Concave vertical plane Konkave Rundung Plano concavo Piano concavo			230
B	Plat convexe Convex vertical plane Konkave Rundung Plano convexo Piano convesso			230
C	Chant concave Concave horizontal plane Konkave Rundung Canto concavo Taglio concavo			250
D	Chant convexe Convex horizontal plane Konkave Rundung Canto convexo Taglio convesso			250

COMMANDE

Order of - Bestellung Datum - Pedido del - Ordine del

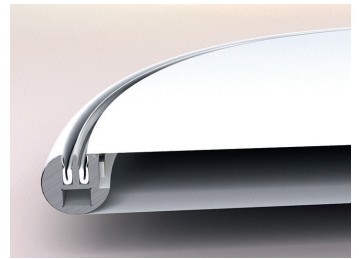
DATE : / /

N° CLIENT :

Date - Datum - Fecha - Data

Customer - Kunde - Cliente - Cliente

CINTRAGE BENDING - BIEGUNG - CURVATURA - CALANDRATURA	A	B	C	D
QUANTITÉ QUANTITY - MENGE - CANTIDAD - QUANTITA				
RAYON (mm) RADIUS - RADIUS - RADIO - RAGGIO				
	<input type="checkbox"/> INTÉRIEUR INTERIOR - INNENRADIUS - INTERIOR - INTERNO		<input type="checkbox"/> EXTÉRIEUR EXTERIOR - AUSSENRADIUS - EXTERIOR - ESTERNO	
LONGUEUR DÉVELOPPÉE (mm) DEVELOPED LENGTH - ABGEWICKELTE LÄNGE - DESARROLLO DE LA CURVA - LUNGHEZZA SVILUPPATA				



Catégorie Category - Kategorie - Categoria - Categoria	Profil Ministar
Référence Reference - Referenz - Referencia - Riferimento	BMSC 345/40

	DÉNOMINATION DESCRIPTION BESCHREIBUNG DESCRIPCION DESCRIZIONE	SENS DIRECTION OF RADII RICHTUNG SENTIDO SENSO	SCHÉMA VIEW ZEICHNUNG ESQUEMA SCHEMA	RAYON MINI (mm) MINIMUM RADIUS MINIMALER RADIUS RADIO MINIMO RAGGIO MINIMO
A	Plat concave Concave vertical plane Konkave Rundung Plano concavo Piano concavo			230
B	Plat convexe Convex vertical plane Konvexe Rundung Plano convexo Piano convesso			230
C	Chant concave Concave horizontal plane Konkave Rundung Canto concavo Taglio concavo			250
D	Chant convexe Convex horizontal plane Konvexe Rundung Canto convexo Taglio convesso			250

COMMANDE

Order of - Bestellung Datum - Pedido del - Ordine del

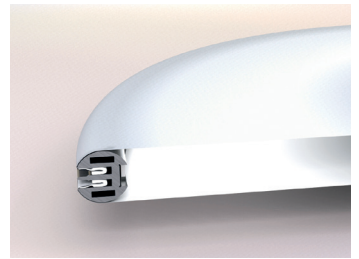
DATE : / /

N° CLIENT :

Date - Datum - Fecha - Data

Customer - Kunde - Cliente - Cliente

CINTRAGE BENDING - BIEGUNG - CURVATURA - CALANDRATURA	A	B	C	D
QUANTITÉ QUANTITY - MENGE - CANTIDAD - QUANTITA				
RAYON (mm) RADIUS - RADIUS - RADIO - RAGGIO				
	<input type="checkbox"/> INTÉRIEUR INTERIOR - INNENRADIUS - INTERIOR - INTERNO		<input type="checkbox"/> EXTÉRIEUR EXTERIOR - AUSSENRADIUS - EXTERIOR - ESTERNO	
LONGUEUR DÉVELOPPÉE (mm) DEVELOPED LENGTH - ABGEWICKELTE LÄNGE - DESARROLLO DE LA CURVA - LUNGHEZZA SVILUPPATA				



Catégorie Category - Kategorie - Categoria - Categoria	Profil Ministar
Référence Reference - Referenz - Referencia - Riferimento	BMSC 345/50

	DÉNOMINATION DESCRIPTION BESCHREIBUNG DESCRIPCION DESCRIZIONE	SENS DIRECTION OF RADII RICHTUNG SENTIDO SENSO	SCHÉMA VIEW ZEICHNUNG ESQUEMA SCHEMA	RAYON MINI (mm) MINIMUM RADIUS MINIMALER RADIUS RADIO MINIMO RAGGIO MINIMO
A	Plat concave Concave vertical plane Konkave Rundung Plano concavo Piano concavo			200
B	Plat convexe Convex vertical plane Konvexe Rundung Plano convexo Piano convesso			200
C	Chant concave Concave horizontal plane Konkave Rundung Canto concavo Taglio concavo			250
D	Chant convexe Convex horizontal plane Konvexe Rundung Canto convexo Taglio convesso			250

COMMANDE

Order of - Bestellung Datum - Pedido del - Ordine del

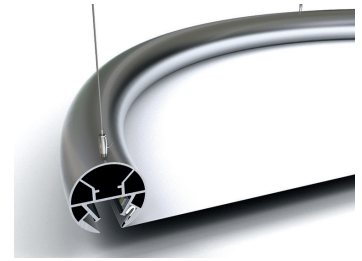
DATE : / /

N° CLIENT :

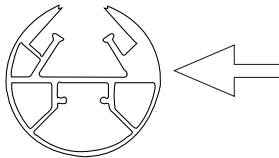

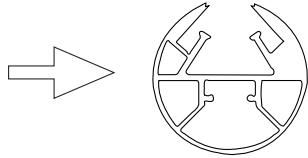

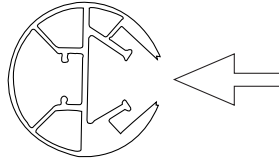
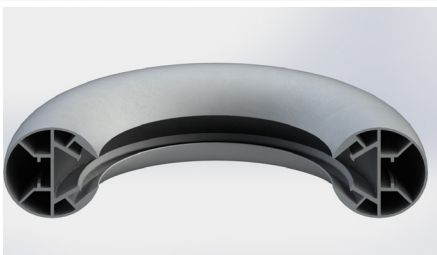
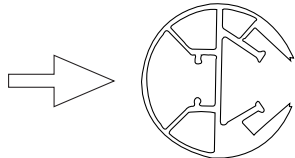

Date - Datum - Fecha - Data

Customer - Kunde - Cliente - Cliente

CINTRAGE BENDING - BIEGUNG - CURVATURA - CALANDRATURA	A	B	C	D
QUANTITÉ QUANTITY - MENGE - CANTIDAD - QUANTITA				
RAYON (mm) RADIUS - RADIUS - RADIO - RAGGIO				
	<input type="checkbox"/> INTÉRIEUR INTERIOR - INNENRADIUS - INTERIOR - INTERNO		<input type="checkbox"/> EXTÉRIEUR EXTERIOR - AUSSENRADIUS - EXTERIOR - ESTERNO	
LONGUEUR DÉVELOPPÉE (mm) DEVELOPED LENGTH - ABGEWICKELTE LÄNGE - DESARROLLO DE LA CURVA - LUNGHEZZA SVILUPPATA				



Catégorie Category - Kategorie - Categoria - Categoria	Profil Ministar
Référence Reference - Referenz - Referencia - Riferimento	BMSC 365/40

	DÉNOMINATION DESCRIPTION BESCHREIBUNG DESCRIPCION DESCRIZIONE	SENS DIRECTION OF RADII RICHTUNG SENTIDO SENSO	SCHÉMA VIEW ZEICHNUNG ESQUEMA SCHEMA	RAYON MINI (mm) MINIMUM RADIUS MINIMALER RADIUS RADIO MINIMO RAGGIO MINIMO
A	Plat concave Concave vertical plane Konkave Rundung Plano concavo Piano concavo			5000
B	Plat convexe Convex vertical plane Konvexe Rundung Plano convexo Piano convesso			5000
C	Chant concave Concave horizontal plane Konkave Rundung Canto concavo Taglio concavo			750
D	Chant convexe Convex horizontal plane Konvexe Rundung Canto convexo Taglio convesso			750

COMMANDE

Order of - Bestellung Datum - Pedido del - Ordine del

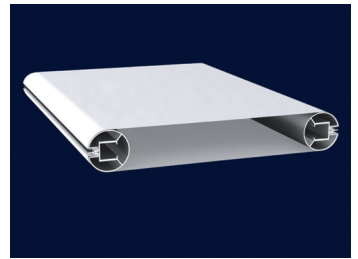
DATE : / /

N° CLIENT :

Date - Datum - Fecha - Data

Customer - Kunde - Cliente - Cliente

CINTRAGE BENDING - BIEGUNG - CURVATURA - CALANDRATURA	A	B	C	D
QUANTITÉ QUANTITY - MENGE - CANTIDAD - QUANTITA				
RAYON (mm) RADIUS - RADIUS - RADIO - RAGGIO				
	<input type="checkbox"/> INTÉRIEUR INTERIOR - INNENRADIUS - INTERIOR - INTERNO		<input type="checkbox"/> EXTÉRIEUR EXTERIOR - AUSSENRADIUS - EXTERIOR - ESTERNO	
LONGUEUR DÉVELOPPÉE (mm) DEVELOPED LENGTH - ABGEWICKELTE LÄNGE - DESARROLLO DE LA CURVA - LUNGHEZZA SVILUPPATA				



Catégorie Category - Kategorie - Categoria - Categoria	Profil Ministar
Référence Reference - Referenz - Referencia - Riferimento	BMSC 365/20

	DÉNOMINATION DESCRIPTION BESCHREIBUNG DESCRIPCION DESCRIZIONE	SENS DIRECTION OF RADII RICHTUNG SENTIDO SENSO	SCHÉMA VIEW ZEICHNUNG ESQUEMA SCHEMA	RAYON MINI (mm) MINIMUM RADIUS MINIMALER RADIUS RADIO MINIMO RAGGIO MINIMO
A	Plat concave Concave vertical plane Konkave Rundung Plano concavo Piano concavo			3D 600 extérieur - outside außen - exterior fuori 2D 400 extérieur - outside außen - exterior fuori
B	Plat convexe Convex vertical plane Konvexe Rundung Plano convexo Piano convesso			600 extérieur - outside außen - exterior fuori
C	Chant concave Concave horizontal plane Konvexe Rundung Canto concavo Taglio concavo			600 extérieur - outside außen - exterior fuori

COMMANDE

Order of - Bestellung Datum - Pedido del - Ordine del

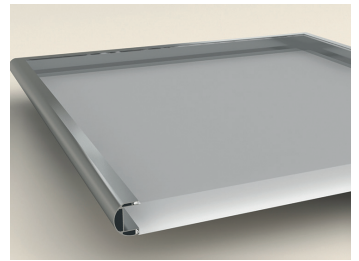
DATE : / /

N° CLIENT :

Date - Datum - Fecha - Data

Customer - Kunde - Cliente - Cliente

CINTRAGE BENDING - BIEGUNG - CURVATURA - CALANDRATURA	A	B	C	D
QUANTITÉ QUANTITY - MENGE - CANTIDAD - QUANTITA				
RAYON (mm) RADIUS - RADIUS - RADIO - RAGGIO	<input type="checkbox"/> INTÉRIEUR INTERIOR - INNENRADIUS - INTERIOR - INTERNO		<input type="checkbox"/> EXTÉRIEUR EXTERIOR - AUSSENRADIUS - EXTERIOR - ESTERNO	
LONGUEUR DÉVELOPPÉE (mm) DEVELOPED LENGTH - ABGEWICKELTE LÄNGE - DESARROLLO DE LA CURVA - LUNGHEZZA SVILUPPATA				



Catégorie Category - Kategorie - Categoria - Categoria	Profil Ministar
Référence Reference - Referenz - Referencia - Riferimento	BMSC 355/28

	DÉNOMINATION DESCRIPTION BESCHREIBUNG DESCRIPCION DESCRIZIONE	SENS DIRECTION OF RADII RICHTUNG SENTIDO SENSO	SCHÉMA VIEW ZEICHNUNG ESQUEMA SCHEMA	RAYON MINI (mm) MINIMUM RADIUS MINIMALER RADIUS RADIO MINIMO RAGGIO MINIMO
C	Chant concave Concave horizontal plane Konkave Rundung Canto concavo Taglio concavo			500
D	Chant convexe Convex horizontal plane Konvexe Rundung Canto convexo Taglio convesso			500

COMMANDE

Order of - Bestellung Datum - Pedido del - Ordine del

DATE : / /

Date - Datum - Fecha - Data

N° CLIENT :

Customer - Kunde - Cliente - Cliente

CINTRAGE BENDING - BIEGUNG - CURVATURA - CALANDRATURA	A	B	C	D
QUANTITÉ QUANTITY - MENGE - CANTIDAD - QUANTITA				
RAYON (mm) RADIUS - RADIUS - RADIO - RAGGIO	<input type="checkbox"/> INTÉRIEUR INTERIOR - INNENRADIUS - INTERIOR - INTERNO		<input type="checkbox"/> EXTÉRIEUR EXTERIOR - AUSSENRADIUS - EXTERIOR - ESTERNO	
LONGUEUR DÉVELOPPÉE (mm) DEVELOPED LENGTH - ABGEWICKELTE LÄNGE - DESARROLLO DE LA CURVA - LUNGHEZZA SVILUPPATA				



Catégorie Category - Kategorie - Categoria - Categoria	Profil Ministar
Référence Reference - Referenz - Referencia - Riferimento	BMSC 365/30

	DÉNOMINATION DESCRIPTION BESCHREIBUNG DESCRIPCION DESCRIZIONE	SENS DIRECTION OF RADII RICHTUNG SENTIDO SENSO	SCHÉMA VIEW ZEICHNUNG ESQUEMA SCHEMA	RAYON MINI (mm) MINIMUM RADIUS MINIMALER RADIUS RADIO MINIMO RAGGIO MINIMO
A	Plat concave Concave vertical plane Konkave Rundung Plano concavo Piano concavo			600 extérieur - outside außen - exterior fuori
B	Plat convexe Convex vertical plane Konvexe Rundung Plano convexo Piano convesso			600 extérieur - outside außen - exterior fuori
C	Chant concave Concave horizontal plane Konkave Rundung Canto concavo Taglio concavo			600 extérieur - outside außen - exterior fuori

COMMANDE

Order of - Bestellung Datum - Pedido del - Ordine del

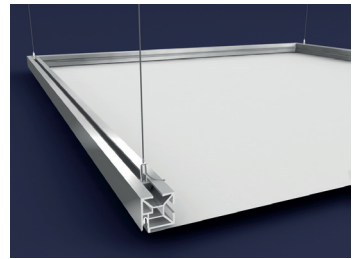
DATE : / /

N° CLIENT :

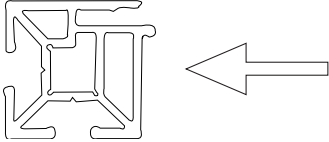
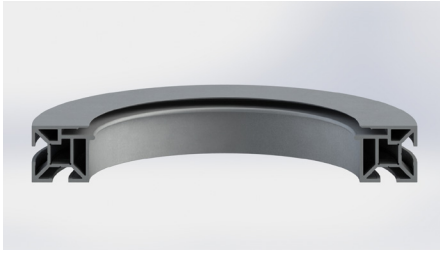
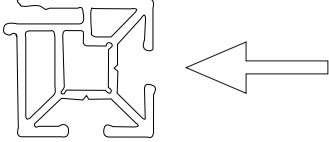
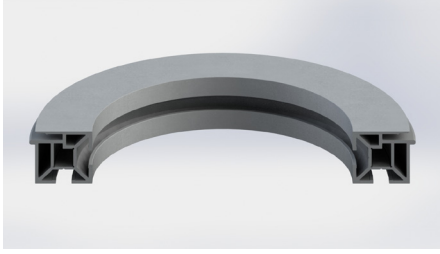
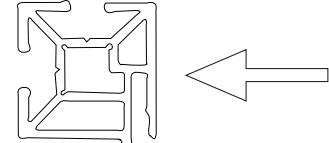
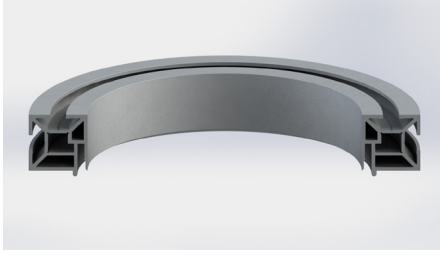
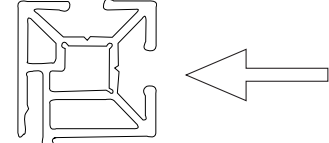
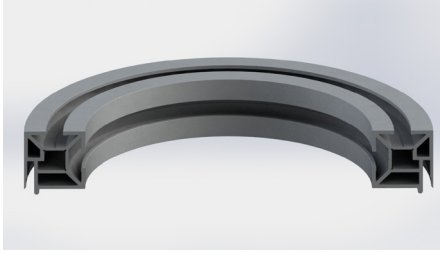
Date - Datum - Fecha - Data

Customer - Kunde - Cliente - Cliente

CINTRAGE BENDING - BIEGUNG - CURVATURA - CALANDRATURA	A	B	C	D
QUANTITÉ QUANTITY - MENGE - CANTIDAD - QUANTITA				
RAYON (mm) RADIUS - RADIUS - RADIO - RAGGIO	<input type="checkbox"/> INTÉRIEUR INTERIOR - INNENRADIUS - INTERIOR - INTERNO		<input type="checkbox"/> EXTÉRIEUR EXTERIOR - AUSSENRADIUS - EXTERIOR - ESTERNO	
LONGUEUR DÉVELOPPÉE (mm) DEVELOPED LENGTH - ABGEWICKELTE LÄNGE - DESARROLLO DE LA CURVA - LUNGHEZZA SVILUPPATA				



Catégorie Category - Kategorie - Categoria - Categoria	Profil Ministar
Référence Reference - Referenz - Referencia - Riferimento	BMSC 345/06

	DÉNOMINATION DESCRIPTION BESCHREIBUNG DESCRIPCION DESCRIZIONE	SENS DIRECTION OF RADII RICHTUNG SENTIDO SENSO	SCHÉMA VIEW ZEICHNUNG ESQUEMA SCHEMA	RAYON MINI (mm) MINIMUM RADIUS MINIMALER RADIUS RADIO MINIMO RAGGIO MINIMO
A	Plat concave Concave vertical plane Konkave Rundung Plano concavo Piano concavo			400
B	Plat convexe Convex vertical plane Konvexe Rundung Plano convexo Piano convesso			400
C	Chant concave Concave horizontal plane Konkave Rundung Canto concavo Taglio concavo			R300 ø 1000
D	Chant convexe Convex horizontal plane Konvexe Rundung Canto convexo Taglio convesso			R530 ø 1060

COMMANDE

Order of - Bestellung Datum - Pedido del - Ordine del

DATE : / /

N° CLIENT :

Date - Datum - Fecha - Data

Customer - Kunde - Cliente - Cliente

CINTRAGE BENDING - BIEGUNG - CURVATURA - CALANDRATURA	A	B	C	D
QUANTITÉ QUANTITY - MENGE - CANTIDAD - QUANTITA				
RAYON (mm) RADIUS - RADIUS - RADIO - RAGGIO	<input type="checkbox"/> INTÉRIEUR INTERIOR - INNENRADIUS - INTERIOR - INTERNO		<input type="checkbox"/> EXTÉRIEUR EXTERIOR - AUSSENRADIUS - EXTERIOR - ESTERNO	
LONGUEUR DÉVELOPPÉE (mm) DEVELOPED LENGTH - ABGEWICKELTE LÄNGE - DESARROLLO DE LA CURVA - LUNGHEZZA SVILUPPATA				



Catégorie Category - Kategorie - Categoria - Categoria	Profil Ministar
Référence Reference - Referenz - Referencia - Riferimento	BMSC 335/50

	DÉNOMINATION DESCRIPTION BESCHREIBUNG DESCRIPCION DESCRIZIONE	SENS DIRECTION OF RADII RICHTUNG SENTIDO SENSO	SCHÉMA VIEW ZEICHNUNG ESQUEMA SCHEMA	RAYON MINI (mm) MINIMUM RADIUS MINIMALER RADIUS RADIO MINIMO RAGGIO MINIMO
A	Plat concave Concave vertical plane Konkave Rundung Plano concavo Piano concavo			150
B	Plat convexe Convex vertical plane Konvexe Rundung Plano convexo Piano convesso			150
C	Chant concave Concave horizontal plane Konkave Rundung Canto concavo Taglio concavo			150
D	Chant convexe Convex horizontal plane Konvexe Rundung Canto convexo Taglio convesso			150

COMMANDE

Order of - Bestellung Datum - Pedido del - Ordine del

DATE : / /

N° CLIENT :

Date - Datum - Fecha - Data

Customer - Kunde - Cliente - Cliente

CINTRAGE BENDING - BIEGUNG - CURVATURA - CALANDRATURA	A	B	C	D
QUANTITÉ QUANTITY - MENGE - CANTIDAD - QUANTITA				
RAYON (mm) RADIUS - RADIUS - RADIO - RAGGIO	<input type="checkbox"/> INTÉRIEUR INTERIOR - INNENRADIUS - INTERIOR - INTERNO		<input type="checkbox"/> EXTÉRIEUR EXTERIOR - AUSSENRADIUS - EXTERIOR - ESTERNO	
LONGUEUR DÉVELOPPÉE (mm) DEVELOPED LENGTH - ABGEWICKELTE LÄNGE - DESARROLLO DE LA CURVA - LUNGHEZZA SVILUPPATA				



Catégorie Category - Kategorie - Categoria - Categoria	Profil Ministar
Référence Reference - Referenz - Referencia - Riferimento	BMSC 345/60

	DÉNOMINATION DESCRIPTION BESCHREIBUNG DESCRIPCION DESCRIZIONE	SENS DIRECTION OF RADII RICHTUNG SENTIDO SENSO	SCHÉMA VIEW ZEICHNUNG ESQUEMA SCHEMA	RAYON MINI (mm) MINIMUM RADIUS MINIMALER RADIUS RADIO MINIMO RAGGIO MINIMO
A	Plat concave Concave vertical plane Konkave Rundung Plano concavo Piano concavo			300

COMMANDE

Order of - Bestellung Datum - Pedido del - Ordine del

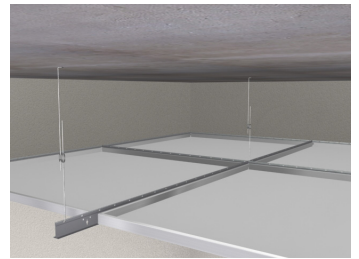
DATE : / /

N° CLIENT :

Date - Datum - Fecha - Data

Customer - Kunde - Cliente - Cliente

CINTRAGE BENDING - BIEGUNG - CURVATURA - CALANDRATURA	A	B	C	D
QUANTITÉ QUANTITY - MENGE - CANTIDAD - QUANTITA				
RAYON (mm) RADIUS - RADIUS - RADIO - RAGGIO	<input type="checkbox"/> INTÉRIEUR INTERIOR - INNENRADIUS - INTERIOR - INTERNO		<input type="checkbox"/> EXTÉRIEUR EXTERIOR - AUSSENRADIUS - EXTERIOR - ESTERNO	
LONGUEUR DÉVELOPPÉE (mm) DEVELOPED LENGTH - ABGEWICKELTE LÄNGE - DESARROLLO DE LA CURVA - LUNGHEZZA SVILUPPATA				



Catégorie Category - Kategorie - Categoria - Categoria	Lisse Star
Référence Reference - Referenz - Referencia - Riferimento	Barridalle BDC 310/01

	DÉNOMINATION DESCRIPTION BESCHREIBUNG DESCRIPCION DESCRIZIONE	SENS DIRECTION OF RADII RICHTUNG SENTIDO SENSO	SCHÉMA VIEW ZEICHNUNG ESQUEMA SCHEMA	RAYON MINI (mm) MINIMUM RADIUS MINIMALER RADIUS RADIO MINIMO RAGGIO MINIMO
A	Plat concave Concave vertical plane Konkave Rundung Plano concavo Piano concavo			500
B	Plat convexe Convex vertical plane Konvexe Rundung Plano convexo Piano convesso			200
C	Chant concave Concave horizontal plane Konkave Rundung Canto concavo Taglio concavo			200
D	Chant convexe Convex horizontal plane Konvexe Rundung Canto convexo Taglio convesso			200

COMMANDE

Order of - Bestellung Datum - Pedido del - Ordine del

DATE : / /

N° CLIENT :

Date - Datum - Fecha - Data

Customer - Kunde - Cliente - Cliente

CINTRAGE BENDING - BIEGUNG - CURVATURA - CALANDRATURA	A	B	C	D
QUANTITÉ QUANTITY - MENGE - CANTIDAD - QUANTITA				
RAYON (mm) RADIUS - RADIUS - RADIO - RAGGIO				
	<input type="checkbox"/> INTÉRIEUR INTERIOR - INNENRADIUS - INTERIOR - INTERNO		<input type="checkbox"/> EXTÉRIEUR EXTERIOR - AUSSENRADIUS - EXTERIOR - ESTERNO	
LONGUEUR DÉVELOPPÉE (mm) DEVELOPED LENGTH - ABGEWICKELTE LÄNGE - DESARROLLO DE LA CURVA - LUNGHEZZA SVILUPPATA				



Catégorie Category - Kategorie - Categoria - Categoria	Lisse Star
Référence Reference - Referenz - Referencia - Riferimento	BSC 350/01

	DÉNOMINATION DESCRIPTION BESCHREIBUNG DESCRIPCION DESCRIZIONE	SENS DIRECTION OF RADII RICHTUNG SENTIDO SENSO	SCHÉMA VIEW ZEICHNUNG ESQUEMA SCHEMA	RAYON MINI (mm) MINIMUM RADIUS MINIMALER RADIUS RADIO MINIMO RAGGIO MINIMO
A	Plat concave Concave vertical plane Konkave Rundung Plano concavo Piano concavo			250
B	Plat convexe Convex vertical plane Konvexe Rundung Plano convexo Piano convesso			200
C	Chant concave Concave horizontal plane Konkave Rundung Canto concavo Taglio concavo			500
D	Chant convexe Convex horizontal plane Konvexe Rundung Canto convexo Taglio convesso			300

COMMANDE

Order of - Bestellung Datum - Pedido del - Ordine del

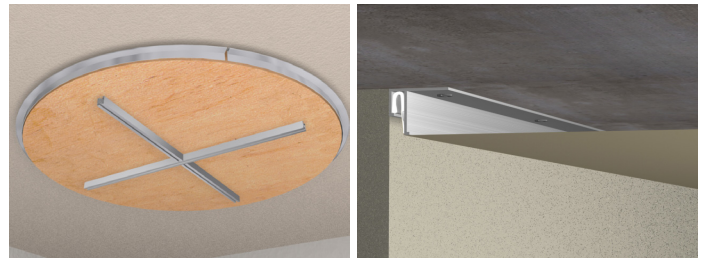
DATE : / /

N° CLIENT :

Date - Datum - Fecha - Data

Customer - Kunde - Cliente - Cliente

CINTRAGE BENDING - BIEGUNG - CURVATURA - CALANDRATURA	A	B	C	D
QUANTITÉ QUANTITY - MENGE - CANTIDAD - QUANTITA				
RAYON (mm) RADIUS - RADIUS - RADIO - RAGGIO				
	<input type="checkbox"/> INTÉRIEUR INTERIOR - INNENRADIUS - INTERIOR - INTERNO		<input type="checkbox"/> EXTÉRIEUR EXTERIOR - AUSSENRADIUS - EXTERIOR - ESTERNO	
LONGUEUR DÉVELOPPÉE (mm) DEVELOPED LENGTH - ABGEWICKELTE LÄNGE - DESARROLLO DE LA CURVA - LUNGHEZZA SVILUPPATA				



Catégorie Category - Kategorie - Categoria - Categoria	Lisse Star
Référence Reference - Referenz - Referencia - Riferimento	BSC 350/11

	DÉNOMINATION DESCRIPTION BESCHREIBUNG DESCRIPCION DESCRIZIONE	SENS DIRECTION OF RADII RICHTUNG SENTIDO SENSO	SCHÉMA VIEW ZEICHNUNG ESQUEMA SCHEMA	RAYON MINI (mm) MINIMUM RADIUS MINIMALER RADIUS RADIO MINIMO RAGGIO MINIMO
A	Plat concave Concave vertical plane Konkave Rundung Plano concavo Piano concavo			500
B	Plat convexe Convex vertical plane Konkexe Rundung Plano convexo Piano convesso			600
C	Chant concave Concave horizontal plane Konkave Rundung Canto concavo Taglio concavo			300
D	Chant convexe Convex horizontal plane Konkexe Rundung Canto convexo Taglio convesso			300

COMMANDE Order of - Bestellung Datum - Pedido del - Ordine del				
DATE : / /		N° CLIENT :		
Date - Datum - Fecha - Data		Customer - Kunde - Cliente - Cliente		
CINTRAGE BENDING - BIEGUNG - CURVATURA - CALANDRATURA	A	B	C	D
QUANTITÉ QUANTITY - MENGE - CANTIDAD - QUANTITA				
RAYON (mm) RADIUS - RADIUS - RADIO - RAGGIO	<input type="checkbox"/> INTÉRIEUR INTERIOR - INNENRADIUS - INTERIOR - INTERNO		<input type="checkbox"/> EXTÉRIEUR EXTERIOR - AUSSENRADIUS - EXTERIOR - ESTERNO	
LONGUEUR DÉVELOPPÉE (mm) DEVELOPED LENGTH - ABGEWICKELTE LÄNGE - DESARROLLO DE LA CURVA - LUNGHEZZA SVILUPPATA				



Catégorie Category - Kategorie - Categoria - Categoria	Lisse Star
Référence Reference - Referenz - Referencia - Riferimento	BSC 350/10

	DÉNOMINATION DESCRIPTION BESCHREIBUNG DESCRIPCION DESCRIZIONE	SENS DIRECTION OF RADII RICHTUNG SENTIDO SENSO	SCHÉMA VIEW ZEICHNUNG ESQUEMA SCHEMA	RAYON MINI (mm) MINIMUM RADIUS MINIMALER RADIUS RADIO MINIMO RAGGIO MINIMO
A	Plat concave Concave vertical plane Konkave Rundung Plano concavo Piano concavo			300
B	Plat convexe Convex vertical plane Konvexe Rundung Plano convexo Piano convesso			250
C	Chant concave Concave horizontal plane Konkave Rundung Canto concavo Taglio concavo			Non cintrable Unbendable Nicht biegsam No se puede curvar Non piegabile X
D	Chant convexe Convex horizontal plane Konvexe Rundung Canto convexo Taglio convesso			Non cintrable Unbendable Nicht biegsam No se puede curvar Non piegabile X

COMMANDE

Order of - Bestellung Datum - Pedido del - Ordine del

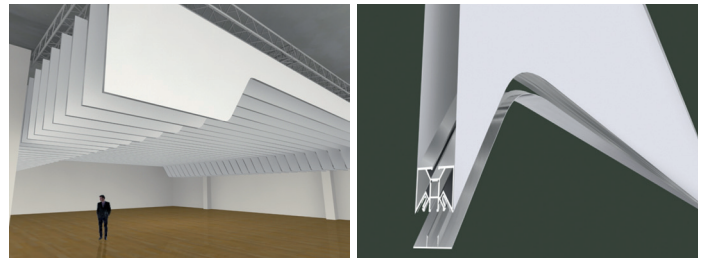
DATE : / /

N° CLIENT :

Date - Datum - Fecha - Data

Customer - Kunde - Cliente - Cliente

CINTRAGE BENDING - BIEGUNG - CURVATURA - CALANDRATURA	A	B	C	D
QUANTITÉ QUANTITY - MENGE - CANTIDAD - QUANTITA				
RAYON (mm) RADIUS - RADIUS - RADIO - RAGGIO				
	<input type="checkbox"/> INTÉRIEUR INTERIOR - INNENRADIUS - INTERIOR - INTERNO		<input type="checkbox"/> EXTÉRIEUR EXTERIOR - AUSSENRADIUS - EXTERIOR - ESTERNO	
LONGUEUR DÉVELOPPÉE (mm) DEVELOPED LENGTH - ABGEWICKELTE LÄNGE - DESARROLLO DE LA CURVA - LUNGHEZZA SVILUPPATA				



Catégorie Category - Kategorie - Categoria - Categoria	Lisse Star
Référence Reference - Referenz - Referencia - Riferimento	BSC 355/17

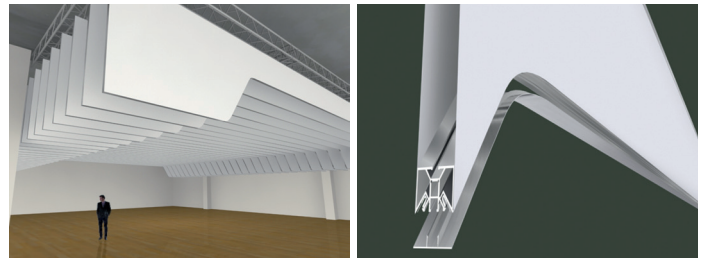
	DÉNOMINATION DESCRIPTION BESCHREIBUNG DESCRIPCION DESCRIZIONE	SENS DIRECTION OF RADII RICHTUNG SENTIDO SENSO	SCHÉMA VIEW ZEICHNUNG ESQUEMA SCHEMA	RAYON MINI (mm) MINIMUM RADIUS MINIMALER RADIUS RADIO MINIMO RAGGIO MINIMO
A	Plat concave Concave vertical plane Konkave Rundung Plano concavo Piano concavo			600
B	Plat convexe Convex vertical plane Konkave Rundung Plano convexo Piano convesso			600
C	Chant concave Concave horizontal plane Konkave Rundung Canto concavo Taglio concavo			Non cintrable Unbendable Nicht biegsam No se puede curvar Non piegabile X
D	Chant convexe Convex horizontal plane Konkave Rundung Canto convexo Taglio convesso			Non cintrable Unbendable Nicht biegsam No se puede curvar Non piegabile X

COMMANDE

Order of - Bestellung Datum - Pedido del - Ordine del

DATE : / / N° CLIENT :
 Date - Datum - Fecha - Data Customer - Kunde - Cliente - Cliente

CINTRAGE BENDING - BIEGUNG - CURVATURA - CALANDRATURA	A	B	C	D
QUANTITÉ QUANTITY - MENGE - CANTIDAD - QUANTITA				
RAYON (mm) RADIUS - RADIUS - RADIO - RAGGIO	<input type="checkbox"/> INTÉRIEUR INTERIOR - INNENRADIUS - INTERIOR - INTERNO		<input type="checkbox"/> EXTÉRIEUR EXTERIOR - AUSSENRADIUS - EXTERIOR - ESTERNO	
LONGUEUR DÉVELOPPÉE (mm) DEVELOPED LENGTH - ABGEWICKELTE LÄNGE - DESARROLLO DE LA CURVA - LUNGHEZZA SVILUPPATA				



Catégorie Category - Kategorie - Categoria - Categoria	Lisse Star - Capot
Référence Reference - Referenz - Referencia - Riferimento	BSC 355/17.1

	DÉNOMINATION DESCRIPTION BESCHREIBUNG DESCRIPCION DESCRIZIONE	SENS DIRECTION OF RADII RICHTUNG SENTIDO SENSO	SCHÉMA VIEW ZEICHNUNG ESQUEMA SCHEMA	RAYON MINI (mm) MINIMUM RADIUS MINIMALER RADIUS RADIO MINIMO RAGGIO MINIMO
A	Plat concave Concave vertical plane Konkave Rundung Plano concavo Piano concavo			600
B	Plat convexe Convex vertical plane Konkave Rundung Plano convexo Piano convesso			600
C	Chant concave Concave horizontal plane Konkave Rundung Canto concavo Taglio concavo			Non cintrable Unbendable Nicht biegsam No se puede curvar Non piegabile X
D	Chant convexe Convex horizontal plane Konkave Rundung Canto convexo Taglio convesso			Non cintrable Unbendable Nicht biegsam No se puede curvar Non piegabile X

COMMANDE

Order of - Bestellung Datum - Pedido del - Ordine del

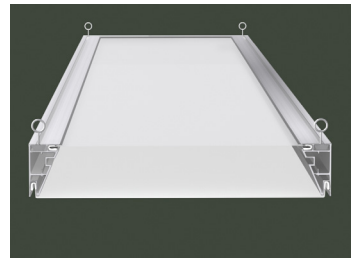
DATE : / /

N° CLIENT :

Date - Datum - Fecha - Data

Customer - Kunde - Cliente - Cliente

CINTRAGE BENDING - BIEGUNG - CURVATURA - CALANDRATURA	A	B	C	D
QUANTITÉ QUANTITY - MENGE - CANTIDAD - QUANTITA				
RAYON (mm) RADIUS - RADIUS - RADIO - RAGGIO	<input type="checkbox"/> INTÉRIEUR INTERIOR - INNENRADIUS - INTERIOR - INTERNO		<input type="checkbox"/> EXTÉRIEUR EXTERIOR - AUSSENRADIUS - EXTERIOR - ESTERNO	
LONGUEUR DÉVELOPPÉE (mm) DEVELOPED LENGTH - ABGEWICKELTE LÄNGE - DESARROLLO DE LA CURVA - LUNGHEZZA SVILUPPATA				



Catégorie Category - Kategorie - Categoria - Categoria	Profil Star
Référence Reference - Referenz - Referencia - Riferimento	BSC 355/37

	DÉNOMINATION DESCRIPTION BESCHREIBUNG DESCRIPCION DESCRIZIONE	SENS DIRECTION OF RADII RICHTUNG SENTIDO SENSO	SCHÉMA VIEW ZEICHNUNG ESQUEMA SCHEMA	RAYON MINI (mm) MINIMALER RADIUS RADIO MINIMO RAGGIO MINIMO
A	Plat concave Concave vertical plane Konkave Rundung Plano concavo Piano concavo			Entaillé Detailed Ausführlich Detallado Dettagliato 400
B	Plat convexe Convex vertical plane Konvexe Rundung Plano convexo Piano convesso			Non cintrable Unbendable Nicht biegsam No se puede curvar Non piegabile X
C	Chant concave Concave horizontal plane Konkave Rundung Canto concavo Taglio concavo			Non cintrable Unbendable Nicht biegsam No se puede curvar Non piegabile X
D	Chant convexe Convex horizontal plane Konvexe Rundung Canto convexo Taglio convesso			Non cintrable Unbendable Nicht biegsam No se puede curvar Non piegabile X

COMMANDE

Order of - Bestellung Datum - Pedido del - Ordine del

DATE : / /

N° CLIENT :

Date - Datum - Fecha - Data

Customer - Kunde - Cliente - Cliente

CINTRAGE BENDING - BIEGUNG - CURVATURA - CALANDRATURA	A	B	C	D
QUANTITÉ QUANTITY - MENGE - CANTIDAD - QUANTITA				
RAYON (mm) RADIUS - RADIUS - RADIO - RAGGIO	<input type="checkbox"/> INTÉRIEUR INTERIOR - INNENRADIUS - INTERIOR - INTERNO		<input type="checkbox"/> EXTÉRIEUR EXTERIOR - AUSSENRADIUS - EXTERIOR - ESTERNO	
LONGUEUR DÉVELOPPÉE (mm) DEVELOPED LENGTH - ABGEWICKELTE LÄNGE - DESARROLLO DE LA CURVA - LUNGHEZZA SVILUPPATA				



Catégorie Category - Kategorie - Categoria - Categoria	Star - profil LED
Référence Reference - Referenz - Referencia - Riferimento	BSC 350/13

	DÉNOMINATION DESCRIPTION BESCHREIBUNG DESCRIPCION DESCRIZIONE	SENS DIRECTION OF RADII RICHTUNG SENTIDO SENSO	SCHÉMA VIEW ZEICHNUNG ESQUEMA SCHEMA	RAYON MINI (mm) MINIMALER RADIUS RADIO MINIMO RAGGIO MINIMO
A	Plat concave Concave vertical plane Konkave Rundung Plano concavo Piano concavo			400 Entaillé Detailed Ausführlich Pre-cortado Dettagliato
B	Plat convexe Convex vertical plane Konvexe Rundung Plano convexo Piano convesso			500 Entaillé Detailed Ausführlich Pre-cortado Dettagliato

COMMANDE

Order of - Bestellung Datum - Pedido del - Ordine del

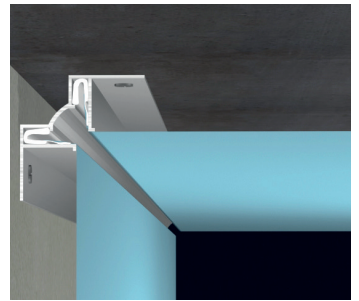
DATE : / /

Date - Datum - Fecha - Data

N° CLIENT :

Customer - Kunde - Cliente - Cliente

CINTRAGE BENDING - BIEGUNG - CURVATURA - CALANDRATURA	A	B	C	D
QUANTITÉ QUANTITY - MENGE - CANTIDAD - QUANTITA				
RAYON (mm) RADIUS - RADIUS - RADIO - RAGGIO				
	<input type="checkbox"/> INTÉRIEUR INTERIOR - INNENRADIUS - INTERIOR - INTERNO		<input type="checkbox"/> EXTÉRIEUR EXTERIOR - AUSSENRADIUS - EXTERIOR - ESTERNO	
LONGUEUR DÉVELOPPÉE (mm) DEVELOPED LENGTH - ABGEWICKELTE LÄNGE - DESARROLLO DE LA CURVA - LUNGHEZZA SVILUPPATA				



Catégorie Category - Kategorie - Categoria - Categoria	Séparateur Star
Référence Reference - Referenz - Referencia - Riferimento	BSC 350/15

	DÉNOMINATION DESCRIPTION BESCHREIBUNG DESCRIPCION DESCRIZIONE	SENS DIRECTION OF RADII RICHTUNG SENTIDO SENSO	SCHÉMA VIEW ZEICHNUNG ESQUEMA SCHEMA	RAYON MINI (mm) MINIMUM RADIUS MINIMALER RADIUS RADIO MINIMO RAGGIO MINIMO
A	Plat concave Concave vertical plane Konkave Rundung Plano concavo Piano concavo			250
B	Plat convexe Convex vertical plane Konvexe Rundung Plano convexo Piano convesso			Non cintrable Unbendable Nicht biegsam No se puede curvar Non piegabile X

COMMANDE Order of - Bestellung Datum - Pedido del - Ordine del

DATE : / /

Date - Datum - Fecha - Data

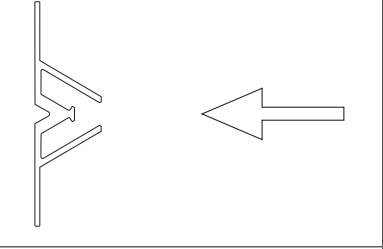
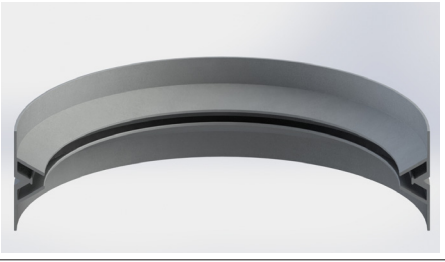
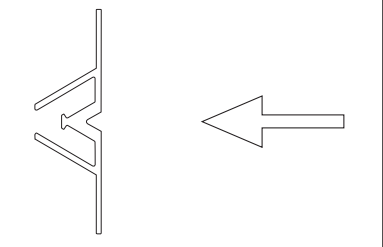
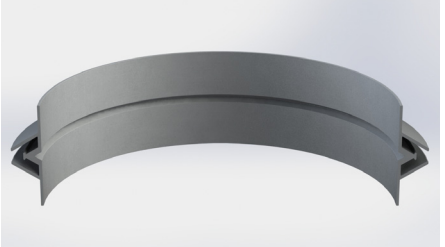
N° CLIENT :

Customer - Kunde - Cliente - Cliente

CINTRAGE BENDING - BIEGUNG - CURVATURA - CALANDRATURA	A	B	C	D
QUANTITÉ QUANTITY - MENGE - CANTIDAD - QUANTITA				
RAYON (mm) RADIUS - RADIUS - RADIO - RAGGIO	<input type="checkbox"/> INTÉRIEUR INTERIOR - INNENRADIUS - INTERIOR - INTERNO		<input type="checkbox"/> EXTÉRIEUR EXTERIOR - AUSSENRADIUS - EXTERIOR - ESTERNO	
LONGUEUR DÉVELOPPÉE (mm) DEVELOPED LENGTH - ABGEWICKELTE LÄNGE - DESARROLLO DE LA CURVA - LUNGHEZZA SVILUPPATA				



Catégorie Category - Kategorie - Categoria - Categoria	Séparateur Star
Référence Reference - Referenz - Referencia - Riferimento	BSC 350/23

	DÉNOMINATION DESCRIPTION BESCHREIBUNG DESCRIPCION DESCRIZIONE	SENS DIRECTION OF RADII RICHTUNG SENTIDO SENSO	SCHÉMA VIEW ZEICHNUNG ESQUEMA SCHEMA	RAYON MINI (mm) MINIMUM RADIUS MINIMALER RADIUS RADIO MINIMO RAGGIO MINIMO
A	Plat concave Concave vertical plane Konkave Rundung Plano concavo Piano concavo			600
B	Plat convexe Convex vertical plane Konvexe Rundung Plano convexo Piano convesso			600

COMMANDE

Order of - Bestellung Datum - Pedido del - Ordine del

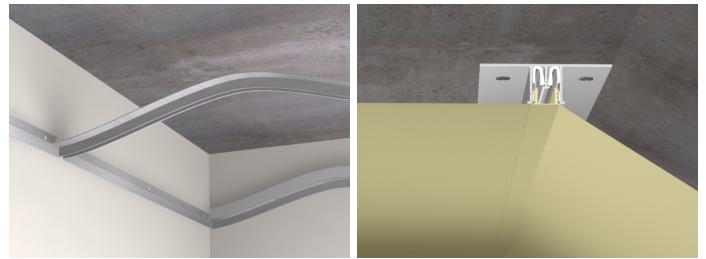
DATE : / /

Date - Datum - Fecha - Data

N° CLIENT :

Customer - Kunde - Cliente - Cliente

CINTRAGE BENDING - BIEGUNG - CURVATURA - CALANDRATURA	A	B	C	D
QUANTITÉ QUANTITY - MENGE - CANTIDAD - QUANTITA				
RAYON (mm) RADIUS - RADIUS - RADIO - RAGGIO	<input type="checkbox"/> INTÉRIEUR INTERIOR - INNENRADIUS - INTERIOR - INTERNO		<input type="checkbox"/> EXTÉRIEUR EXTERIOR - AUSSENRADIUS - EXTERIOR - ESTERNO	
LONGUEUR DÉVELOPPÉE (mm) DEVELOPED LENGTH - ABGEWICKELTE LÄNGE - DESARROLLO DE LA CURVA - LUNGHEZZA SVILUPPATA				



Catégorie Category - Kategorie - Categoria - Categoria	Séparateur Star
Référence Reference - Referenz - Referencia - Riferimento	BSC 350/16

	DÉNOMINATION DESCRIPTION BESCHREIBUNG DESCRIPCION DESCRIZIONE	SENS DIRECTION OF RADII RICHTUNG SENTIDO SENSO	SCHÉMA VIEW ZEICHNUNG ESQUEMA SCHEMA	RAYON MINI (mm) MINIMUM RADIUS MINIMALER RADIUS RADIO MINIMO RAGGIO MINIMO
A	Plat concave Concave vertical plane Konkave Rundung Plano concavo Piano concavo			250
B	Plat convexe Convex vertical plane Konkave Rundung Plano convexo Piano convesso			250
C	Chant concave Concave horizontal plane Konkave Rundung Canto concavo Taglio concavo			Non cintrable Unbendable Nicht biegsam No se puede curvar Non piegabile X

COMMANDE

Order of - Bestellung Datum - Pedido del - Ordine del

DATE : / /

N° CLIENT :

Date - Datum - Fecha - Data

Customer - Kunde - Cliente - Cliente

CINTRAGE BENDING - BIEGUNG - CURVATURA - CALANDRATURA	A	B	C	D
QUANTITÉ QUANTITY - MENGE - CANTIDAD - QUANTITA				
RAYON (mm) RADIUS - RADIUS - RADIO - RAGGIO				
	<input type="checkbox"/> INTÉRIEUR INTERIOR - INNENRADIUS - INTERIOR - INTERNO		<input type="checkbox"/> EXTÉRIEUR EXTERIOR - AUSSENRADIUS - EXTERIOR - ESTERNO	
LONGUEUR DÉVELOPPÉE (mm) DEVELOPED LENGTH - ABGEWICKELTE LÄNGE - DESARROLLO DE LA CURVA - LUNGHEZZA SVILUPPATA				



Catégorie Category - Kategorie - Categoria - Categoria	Séparateur Star
Référence Reference - Referenz - Referencia - Riferimento	BSC 350/02

	DÉNOMINATION DESCRIPTION BESCHREIBUNG DESCRIPCION DESCRIZIONE	SENS DIRECTION OF RADII RICHTUNG SENTIDO SENSO	SCHÉMA VIEW ZEICHNUNG ESQUEMA SCHEMA	RAYON MINI (mm) MINIMUM RADIUS MINIMALER RADIUS RADIO MINIMO RAGGIO MINIMO
A	Plat concave Concave vertical plane Konkave Rundung Plano concavo Piano concavo			280
B	Plat convexe Convex vertical plane Konkave Rundung Plano convexo Piano convesso			230
C	Chant concave Concave horizontal plane Konkave Rundung Canto concavo Taglio concavo			Non cintrable Unbendable Nicht biegsam No se puede curvar Non piegabile X

COMMANDE

Order of - Bestellung Datum - Pedido del - Ordine del

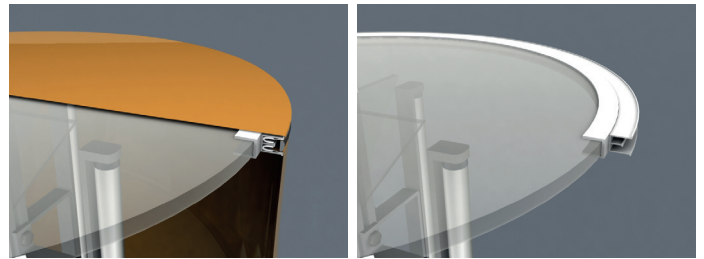
DATE : / /

N° CLIENT :

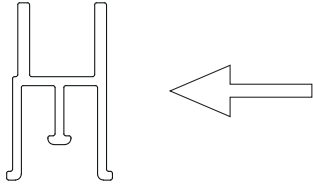
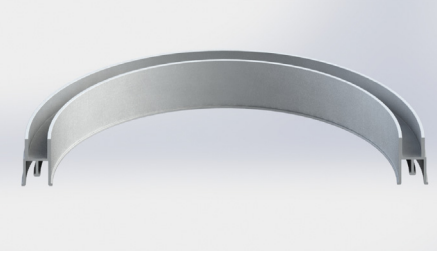
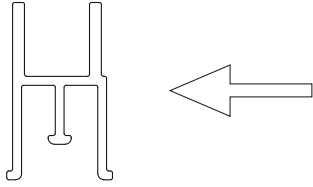

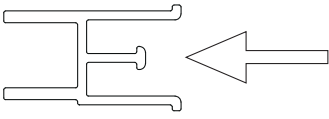
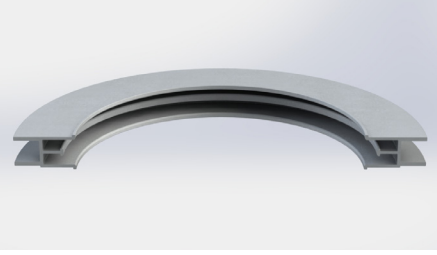
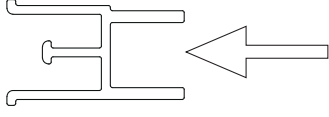
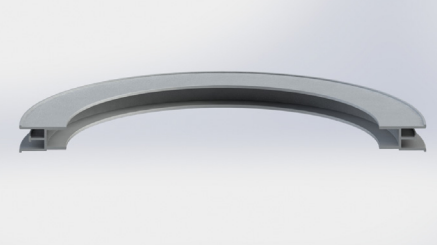
Date - Datum - Fecha - Data

Customer - Kunde - Cliente - Cliente

CINTRAGE BENDING - BIEGUNG - CURVATURA - CALANDRATURA	A	B	C	D
QUANTITÉ QUANTITY - MENGE - CANTIDAD - QUANTITA				
RAYON (mm) RADIUS - RADIUS - RADIO - RAGGIO				
	<input type="checkbox"/> INTÉRIEUR INTERIOR - INNENRADIUS - INTERIOR - INTERNO		<input type="checkbox"/> EXTÉRIEUR EXTERIOR - AUSSENRADIUS - EXTERIOR - ESTERNO	
LONGUEUR DÉVELOPPÉE (mm) DEVELOPED LENGTH - ABGEWICKELTE LÄNGE - DESARROLLO DE LA CURVA - LUNGHEZZA SVILUPPATA				



Catégorie Category - Kategorie - Categoria - Categoria	Séparateur Star
Référence Reference - Referenz - Referencia - Riferimento	BSC 350/17 (Brut)

	DÉNOMINATION DESCRIPTION BESCHREIBUNG DESCRIPCION DESCRIZIONE	SENS DIRECTION OF RADII RICHTUNG SENTIDO SENSO	SCHÉMA VIEW ZEICHNUNG ESQUEMA SCHEMA	RAYON MINI (mm) MINIMALER RADIUS RADIO MINIMO RAGGIO MINIMO
A	Plat concave Concave vertical plane Konkave Rundung Plano concavo Piano concavo			500
B	Plat convexe Convex vertical plane Konkexe Rundung Plano convexo Piano convesso			500
C	Chant concave Concave horizontal plane Konkave Rundung Canto concavo Taglio concavo			400
D	Chant convexe Convex horizontal plane Konkexe Rundung Canto convexo Taglio convesso			250 extérieur outside außen exterior fuori

COMMANDE

Order of - Bestellung Datum - Pedido del - Ordine del

DATE : / /

N° CLIENT :

Date - Datum - Fecha - Data

Customer - Kunde - Cliente - Cliente

CINTRAGE BENDING - BIEGUNG - CURVATURA - CALANDRATURA	A	B	C	D
QUANTITÉ QUANTITY - MENGE - CANTIDAD - QUANTITA				
RAYON (mm) RADIUS - RADIUS - RADIO - RAGGIO				
	<input type="checkbox"/> INTÉRIEUR INTERIOR - INNENRADIUS - INTERIOR - INTERNO		<input type="checkbox"/> EXTÉRIEUR EXTERIOR - AUSSENRADIUS - EXTERIOR - ESTERNO	
LONGUEUR DÉVELOPPÉE (mm) DEVELOPED LENGTH - ABGEWICKELTE LÄNGE - DESARROLLO DE LA CURVA - LUNGHEZZA SVILUPPATA				



Catégorie Category - Kategorie - Categoria - Categoria	Séparateur Star 6 mm
Référence Reference - Referenz - Referencia - Riferimento	BSC 350/21

	DÉNOMINATION DESCRIPTION BESCHREIBUNG DESCRIPCION DESCRIZIONE	SENS DIRECTION OF RADII RICHTUNG SENTIDO SENSO	SCHÉMA VIEW ZEICHNUNG ESQUEMA SCHEMA	RAYON MINI (mm) MINIMUM RADIUS MINIMALER RADIUS RADIO MINIMO RAGGIO MINIMO
A	Plat concave Concave vertical plane Konkave Rundung Plano concavo Piano concavo			200
B	Plat convexe Convex vertical plane Konvexe Rundung Plano convexo Piano convesso			250
C	Chant concave Concave horizontal plane Konkave Rundung Canto concavo Taglio concavo			<p>Non cintrable Unbendable Nicht biegsam No se puede curvar Non piegabile</p> <p style="text-align: center;">X</p>

COMMANDE

Order of - Bestellung Datum - Pedido del - Ordine del

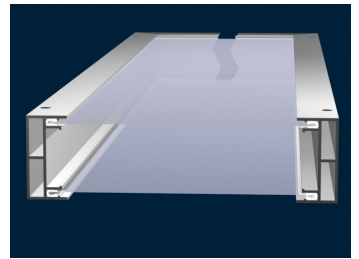
DATE : / /

N° CLIENT :

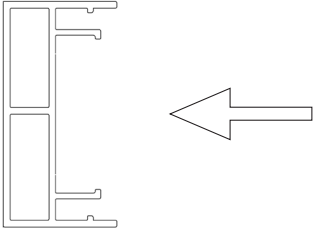
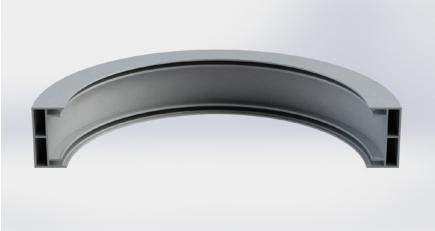
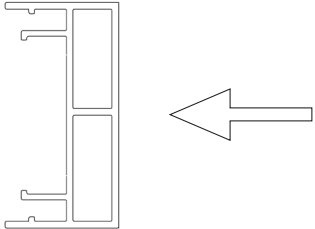
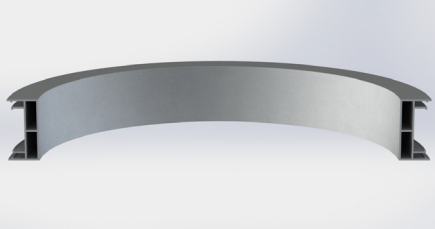
Date - Datum - Fecha - Data

Customer - Kunde - Cliente - Cliente

CINTRAGE BENDING - BIEGUNG - CURVATURA - CALANDRATURA	A	B	C	D
QUANTITÉ QUANTITY - MENGE - CANTIDAD - QUANTITA				
RAYON (mm) RADIUS - RADIUS - RADIO - RAGGIO				
	<input type="checkbox"/> INTÉRIEUR INTERIOR - INNENRADIUS - INTERIOR - INTERNO		<input type="checkbox"/> EXTÉRIEUR EXTERIOR - AUSSENRADIUS - EXTERIOR - ESTERNO	
LONGUEUR DÉVELOPPÉE (mm) DEVELOPED LENGTH - ABGEWICKELTE LÄNGE - DESARROLLO DE LA CURVA - LUNGHEZZA SVILUPPATA				



Catégorie Category - Kategorie - Categoria - Categoria	Cadre modulaire
Référence Reference - Referenz - Referencia - Riferimento	BSC 355/163

	DÉNOMINATION DESCRIPTION BESCHREIBUNG DESCRIPCION DESCRIZIONE	SENS DIRECTION OF RADII RICHTUNG SENTIDO SENSO	SCHÉMA VIEW ZEICHNUNG ESQUEMA SCHEMA	RAYON MINI (mm) MINIMUM RADIUS MINIMALER RADIUS RADIO MINIMO RAGGIO MINIMO
A	Plat concave Concave vertical plane Konkave Rundung Plano concavo Piano concavo			400
B	Plat convexe Convex vertical plane Konvexe Rundung Plano convexo Piano convesso			500

COMMANDE

Order of - Bestellung Datum - Pedido del - Ordine del

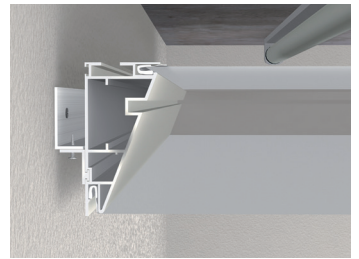
DATE : / /

N° CLIENT :

Date - Datum - Fecha - Data

Customer - Kunde - Cliente - Cliente

CINTRAGE BENDING - BIEGUNG - CURVATURA - CALANDRATURA	A	B	C	D
QUANTITÉ QUANTITY - MENGE - CANTIDAD - QUANTITA				
RAYON (mm) RADIUS - RADIUS - RADIO - RAGGIO	<input type="checkbox"/> INTÉRIEUR INTERIOR - INNENRADIUS - INTERIOR - INTERNO		<input type="checkbox"/> EXTÉRIEUR EXTERIOR - AUSSENRADIUS - EXTERIOR - ESTERNO	
LONGUEUR DÉVELOPPÉE (mm) DEVELOPED LENGTH - ABGEWICKELTE LÄNGE - DESARROLLO DE LA CURVA - LUNGHEZZA SVILUPPATA				



Catégorie Category - Kategorie - Categoria - Categoria	Cadre modulaire
Référence Reference - Referenz - Referencia - Riferimento	BSC 355/25

	DÉNOMINATION DESCRIPTION BESCHREIBUNG DESCRIPCION DESCRIZIONE	SENS DIRECTION OF RADII RICHTUNG SENTIDO SENSO	SCHÉMA VIEW ZEICHNUNG ESQUEMA SCHEMA	RAYON MINI (mm) MINIMUM RADIUS MINIMALER RADIUS RADIO MINIMO RAGGIO MINIMO
A	Plat concave Concave vertical plane Konkave Rundung Plano concavo Piano concavo			5000 non entaillé unnotched nicht gekerbt sin precorte non intaccato Entaillé Notched Ausführlich Pre-cortado Dettagliato 300
B	Plat convexe Convex vertical plane Konkexe Rundung Plano convexo Piano convesso			5000 non entaillé unnotched nicht gekerbt sin muescas non intaccato Entaillé Notched Ausführlich Pre-cortado Dettagliato 300

COMMANDE

Order of - Bestellung Datum - Pedido del - Ordine del

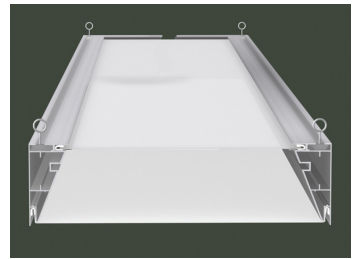
DATE : / /

N° CLIENT :

Date - Datum - Fecha - Data

Customer - Kunde - Cliente - Cliente

CINTRAGE BENDING - BIEGUNG - CURVATURA - CALANDRATURA	A	B	C	D
QUANTITÉ QUANTITY - MENGE - CANTIDAD - QUANTITA				
RAYON (mm) RADIUS - RADIUS - RADIO - RAGGIO	<input type="checkbox"/> INTÉRIEUR INTERIOR - INNENRADIUS - INTERIOR - INTERNO		<input type="checkbox"/> EXTÉRIEUR EXTERIOR - AUSSENRADIUS - EXTERIOR - ESTERNO	
LONGUEUR DÉVELOPPÉE (mm) DEVELOPED LENGTH - ABGEWICKELTE LÄNGE - DESARROLLO DE LA CURVA - LUNGHEZZA SVILUPPATA				



Catégorie Category - Kategorie - Categoria - Categoria	Cadre modulaire
Référence Reference - Referenz - Referencia - Riferimento	BSC 355/15

	DÉNOMINATION DESCRIPTION BESCHREIBUNG DESCRIPCION DESCRIZIONE	SENS DIRECTION OF RADII RICHTUNG SENTIDO SENSO	SCHÉMA VIEW ZEICHNUNG ESQUEMA SCHEMA	RAYON MINI (mm) MINIMUM RADIUS MINIMALER RADIUS RADIO MINIMO RAGGIO MINIMO
A	Plat concave Concave vertical plane Konkave Rundung Plano concavo Piano concavo			5000 non entaillé - unnotched nicht gekerbt - sin precorte non intaccato Entaillé - Notched Ausführlich - pre-cortado Dettagliato 300
B	Plat convexe Convex vertical plane Konvexe Rundung Plano convexo Piano convesso			5000 non entaillé - unnotched nicht gekerbt - sin precorte non intaccato Entaillé - Notched Ausführlich - pre-cortado Dettagliato 300
C	Chant concave Concave horizontal plane Konkave Rundung Canto concavo Taglio concavo			Non cintrable Unbendable Nicht biegar No se puede curvar Non piegabile X
D	Chant convexe Convex horizontal plane Konvexe Rundung Canto convexo Taglio convesso			Non cintrable Unbendable Nicht biegar No se puede curvar Non piegabile X

COMMANDE

Order of - Bestellung Datum - Pedido del - Ordine del

DATE : / /

N° CLIENT :

Date - Datum - Fecha - Data

Customer - Kunde - Cliente - Cliente

CINTRAGE BENDING - BIEGUNG - CURVATURA - CALANDRATURA	A	B	C	D
QUANTITÉ QUANTITY - MENGE - CANTIDAD - QUANTITA				
RAYON (mm) RADIUS - RADIUS - RADIO - RAGGIO	<input type="checkbox"/> INTÉRIEUR INTERIOR - INNENRADIUS - INTERIOR - INTERNO		<input type="checkbox"/> EXTÉRIEUR EXTERIOR - AUSSENRADIUS - EXTERIOR - ESTERNO	
LONGUEUR DÉVELOPPÉE (mm) DEVELOPED LENGTH - ABGEWICKELTE LÄNGE - DESARROLLO DE LA CURVA - LUNGHEZZA SVILUPPATA				



Catégorie Category - Kategorie - Categoria - Categoria	Cadre modulaire
Référence Reference - Referenz - Referencia - Riferimento	BSC 355/22

→ Ce profil est entaillé avant cintrage / This profile is notched before bending / Dieses Profil wird vor dem Biegen eingekebt / Este perfil se corta antes de doblar
Questo profilo è intagliato prima della piegatura

	DÉNOMINATION DESCRIPTION BESCHREIBUNG DESCRIPCION DESCRIZIONE	SENS DIRECTION OF RADII RICHTUNG SENTIDO SENSO	SCHÉMA VIEW ZEICHNUNG ESQUEMA SCHEMA	RAYON MINI (mm) MINIMUM RADIUS MINIMALER RADIUS RADIO MINIMO RAGGIO MINIMO
A	Plat concave Concave vertical plane Konkave Rundung Plano concavo Piano concavo			Entaillé Notched Ausführlich Pre-cortado Dettagliato 300
B	Plat convexe Convex vertical plane Konvexe Rundung Plano convexo Piano convesso			Entaillé Notched Ausführlich Pre-cortado Dettagliato 400
C	Chant concave Concave horizontal plane Konkave Rundung Canto concavo Taglio concavo			Non cintrable Unbendable Nicht biegsam No se puede curvar Non piegabile X
D	Chant convexe Convex horizontal plane Konvexe Rundung Canto convexo Taglio convesso			Non cintrable Unbendable Nicht biegsam No se puede curvar Non piegabile X

COMMANDE

Order of - Bestellung Datum - Pedido del - Ordine del

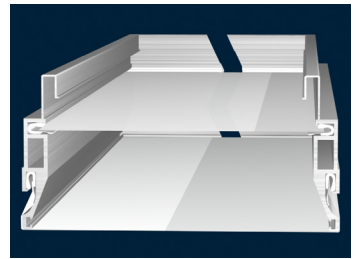
DATE : / /

N° CLIENT :

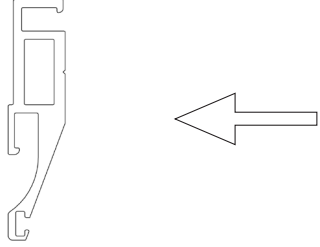
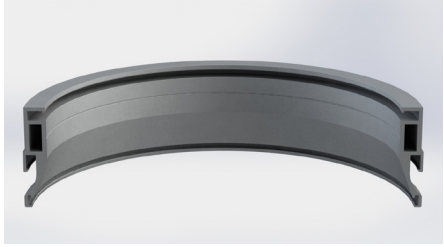
Date - Datum - Fecha - Data

Customer - Kunde - Cliente - Cliente

CINTRAGE BENDING - BIEGUNG - CURVATURA - CALANDRATURA	A	B	C	D
QUANTITÉ QUANTITY - MENGE - CANTIDAD - QUANTITA				
RAYON (mm) RADIUS - RADIUS - RADIO - RAGGIO	<input type="checkbox"/> INTÉRIEUR INTERIOR - INNENRADIUS - INTERIOR - INTERNO		<input type="checkbox"/> EXTÉRIEUR EXTERIOR - AUSSENRADIUS - EXTERIOR - ESTERNO	
LONGUEUR DÉVELOPPÉE (mm) DEVELOPED LENGTH - ABGEWICKELTE LÄNGE - DESARROLLO DE LA CURVA - LUNGHEZZA SVILUPPATA				



Catégorie Category - Kategorie - Categoria - Categoria	Cadre modulaire
Référence Reference - Referenz - Referencia - Riferimento	BSC 355/08 DELIGNE

	DÉNOMINATION DESCRIPTION BESCHREIBUNG DESCRIPCION DESCRIZIONE	SENS DIRECTION OF RADII RICHTUNG SENTIDO SENSO	SCHÉMA VIEW ZEICHNUNG ESQUEMA SCHEMA	RAYON MINI (mm) MINIMUM RADIUS MINIMALER RADIUS RADIO MINIMO RAGGIO MINIMO
A	Plat concave Concave vertical plane Konkave Rundung Plano concavo Piano concavo			400

COMMANDE

Order of - Bestellung Datum - Pedido del - Ordine del

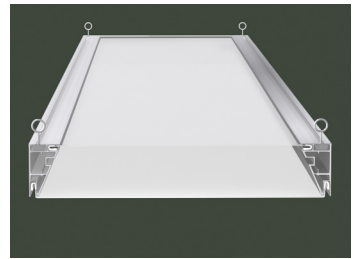
DATE : / /

N° CLIENT :

Date - Datum - Fecha - Data

Customer - Kunde - Cliente - Cliente

CINTRAGE BENDING - BIEGUNG - CURVATURA - CALANDRATURA	A	B	C	D
QUANTITÉ QUANTITY - MENGE - CANTIDAD - QUANTITA				
RAYON (mm) RADIUS - RADIUS - RADIO - RAGGIO	<input type="checkbox"/> INTÉRIEUR INTERIOR - INNENRADIUS - INTERIOR - INTERNO		<input type="checkbox"/> EXTÉRIEUR EXTERIOR - AUSSENRADIUS - EXTERIOR - ESTERNO	
LONGUEUR DÉVELOPPÉE (mm) DEVELOPED LENGTH - ABGEWICKELTE LÄNGE - DESARROLLO DE LA CURVA - LUNGHEZZA SVILUPPATA				



Catégorie Category - Kategorie - Categoria - Categoria	Cadre modulaire
Référence Reference - Referenz - Referencia - Riferimento	BSC 355/14

→ Ce profil est entaillé avant cintrage / This profile is notched before bending / Dieses Profil wird vor dem Biegen eingekeht / Este perfil se corta antes de doblar
Questo profilo è intagliato prima della piegatura

	DÉNOMINATION DESCRIPTION BESCHREIBUNG DESCRIPCION DESCRIZIONE	SENS DIRECTION OF RADII RICHTUNG SENTIDO SENSO	SCHÉMA VIEW ZEICHNUNG ESQUEMA SCHEMA	RAYON MINI (mm) MINIMUM RADIUS MINIMALER RADIUS RADIO MINIMO RAGGIO MINIMO
A	Plat concave Concave vertical plane Konkave Rundung Plano concavo Piano concavo			Entaillé Notched Ausführlich Pre-cortado Dettagliato 300
B	Plat convexe Convex vertical plane Konvexe Rundung Plano convexo Piano convesso			Entaillé Notched Ausführlich Pre-cortado Dettagliato 300
C	Chant concave Concave horizontal plane Konkave Rundung Canto concavo Taglio concavo			Non cintrable Unbendable Nicht biegsam No se puede curvar Non piegabile X
D	Chant convexe Convex horizontal plane Konvexe Rundung Canto convexo Taglio convesso			Non cintrable Unbendable Nicht biegsam No se puede curvar Non piegabile X

COMMANDE

Order of - Bestellung Datum - Pedido del - Ordine del

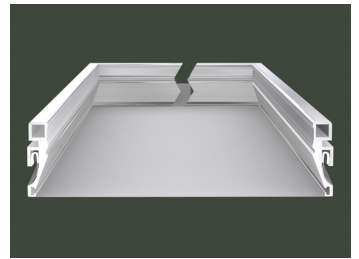
DATE : / /

N° CLIENT :

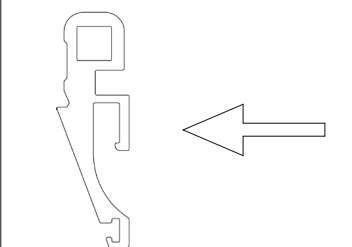
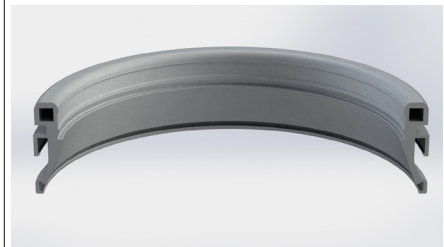
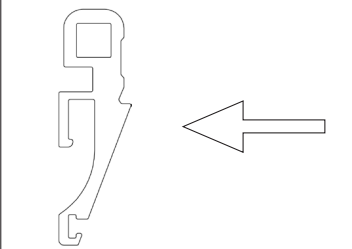
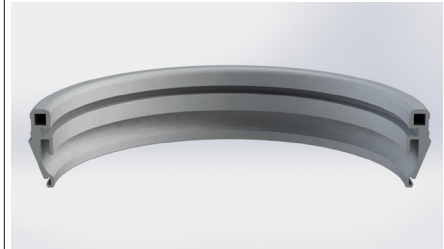
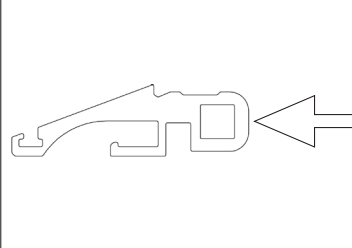
Date - Datum - Fecha - Data

Customer - Kunde - Cliente - Cliente

CINTRAGE BENDING - BIEGUNG - CURVATURA - CALANDRATURA	A	B	C	D
QUANTITÉ QUANTITY - MENGE - CANTIDAD - QUANTITA				
RAYON (mm) RADIUS - RADIUS - RADIO - RAGGIO	<input type="checkbox"/> INTÉRIEUR INTERIOR - INNENRADIUS - INTERIOR - INTERNO		<input type="checkbox"/> EXTÉRIEUR EXTERIOR - AUSSENRADIUS - EXTERIOR - ESTERNO	
LONGUEUR DÉVELOPPÉE (mm) DEVELOPED LENGTH - ABGEWICKELTE LÄNGE - DESARROLLO DE LA CURVA - LUNGHEZZA SVILUPPATA				



Catégorie Category - Kategorie - Categoria - Categoria	Cadre modulaire
Référence Reference - Referenz - Referencia - Riferimento	BSC 355/05

REFERENCES REFERENCE REFERENZ SEFERENCIA RIFERIMENTO	DÉNOMINATION DESCRIPTION BESCHREIBUNG DESCRIPCION DESCRIZIONE	SENS DIRECTION OF RADII RICHTUNG SENTIDO SENSO	SCHÉMA VIEW ZEICHNUNG ESQUEMA SCHEMA	RAYON MINI (mm) MINIMUM RADIUS MINIMALER RADIUS RADIO MINIMO RAGGIO MINIMO
BSC 355/05A	Plat concave Concave vertical plane Konkave Rundung Plano concavo Piano concavo			300
BSC 355/05B	Plat convexe Convex vertical plane Konvexe Rundung Plano convexo Piano convesso			250
BSC 355/05C	Chant concave Concave horizontal plane Konkave Rundung Canto concavo Taglio concavo			<p>Non cintrable Unbendable Nicht biegsam No se puede curvar Non piegabile</p> <p>X</p>

COMMANDE

Order of - Bestellung Datum - Pedido del - Ordine del

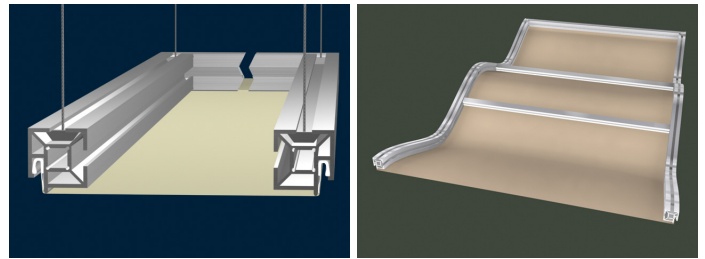
DATE : / /

N° CLIENT :

Date - Datum - Fecha - Data

Customer - Kunde - Cliente - Cliente

CINTRAGE BENDING - BIEGUNG - CURVATURA - CALANDRATURA	A	B	C	D
QUANTITÉ QUANTITY - MENGE - CANTIDAD - QUANTITA				
RAYON (mm) RADIUS - RADIUS - RADIO - RAGGIO				
	<input type="checkbox"/> INTÉRIEUR INTERIOR - INNENRADIUS - INTERIOR - INTERNO		<input type="checkbox"/> EXTÉRIEUR EXTERIOR - AUSSENRADIUS - EXTERIOR - ESTERNO	
LONGUEUR DÉVELOPPÉE (mm) DEVELOPED LENGTH - ABGEWICKELTE LÄNGE - DESARROLLO DE LA CURVA - LUNGHEZZA SVILUPPATA				



Catégorie Category - Kategorie - Categoria - Categoria	Cadre modulaire
Référence Reference - Referenz - Referencia - Riferimento	BSC 355/06

	DÉNOMINATION DESCRIPTION BESCHREIBUNG DESCRIPCION DESCRIZIONE	SENS DIRECTION OF RADII RICHTUNG SENTIDO SENSO	SCHÉMA VIEW ZEICHNUNG ESQUEMA SCHEMA	RAYON MINI (mm) MINIMUM RADIUS MINIMALER RADIUS RADIO MINIMO RAGGIO MINIMO
A	Plat concave Concave vertical plane Konkave Rundung Plano concavo Piano concavo			400
B	Plat convexe Convex vertical plane Konkave Rundung Plano convexo Piano convesso			300
C	Chant concave Concave horizontal plane Konkave Rundung Canto concavo Taglio concavo			500
D	Chant convexe Convex horizontal plane Konkave Rundung Canto convexo Taglio convesso			450

COMMANDE

Order of - Bestellung Datum - Pedido del - Ordine del

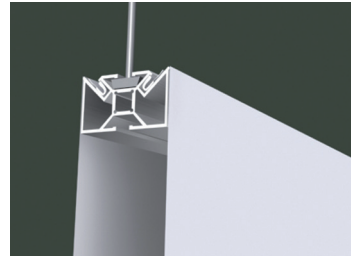
DATE : / /

N° CLIENT :

Date - Datum - Fecha - Data

Customer - Kunde - Cliente - Cliente

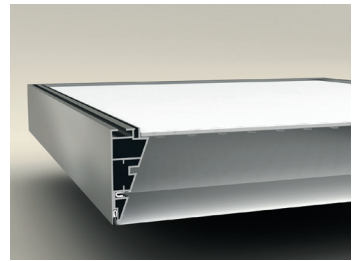
CINTRAGE BENDING - BIEGUNG - CURVATURA - CALANDRATURA	A	B	C	D
QUANTITÉ QUANTITY - MENGE - CANTIDAD - QUANTITA				
RAYON (mm) RADIUS - RADIUS - RADIO - RAGGIO	<input type="checkbox"/> INTÉRIEUR INTERIOR - INNENRADIUS - INTERIOR - INTERNO		<input type="checkbox"/> EXTÉRIEUR EXTERIOR - AUSSENRADIUS - EXTERIOR - ESTERNO	
LONGUEUR DÉVELOPPÉE (mm) DEVELOPED LENGTH - ABGEWICKELTE LÄNGE - DESARROLLO DE LA CURVA - LUNGHEZZA SVILUPPATA				



Catégorie Category - Kategorie - Categoria - Categoria	Cadre modulaire
Référence Reference - Referenz - Referencia - Riferimento	BSC 355/18

	DÉNOMINATION DESCRIPTION BESCHREIBUNG DESCRIPCION DESCRIZIONE	SENS DIRECTION OF RADII RICHTUNG SENTIDO SENSO	SCHÉMA VIEW ZEICHNUNG ESQUEMA SCHEMA	RAYON MINI (mm) MINIMUM RADIUS MINIMALER RADIUS RADIO MINIMO RAGGIO MINIMO
A	Plat concave Concave vertical plane Konkave Rundung Plano concavo Piano concavo			600
B	Plat convexe Convex vertical plane Konkexe Rundung Plano convexo Piano convesso			600
C	Chant concave Concave horizontal plane Konkave Rundung Canto concavo Taglio concavo			Non cintrable Unbendable Nicht biegsam No se puede curvar Non piegabile X
D	Chant convexe Convex horizontal plane Konkexe Rundung Canto convexo Taglio convesso			Non cintrable Unbendable Nicht biegsam No se puede curvar Non piegabile X

COMMANDE Order of - Bestellung Datum - Pedido del - Ordine del				
DATE : / /		N° CLIENT :		
Date - Datum - Fecha - Data		Customer - Kunde - Cliente - Cliente		
CINTRAGE BENDING - BIEGUNG - CURVATURA - CALANDRATURA	A	B	C	D
QUANTITÉ QUANTITY - MENGE - CANTIDAD - QUANTITA				
RAYON (mm) RADIUS - RADIUS - RADIO - RAGGIO	<input type="checkbox"/> INTÉRIEUR INTERIOR - INNENRADIUS - INTERIOR - INTERNO		<input type="checkbox"/> EXTÉRIEUR EXTERIOR - AUSSENRADIUS - EXTERIOR - ESTERNO	
LONGUEUR DÉVELOPPÉE (mm) DEVELOPED LENGTH - ABGEWICKELTE LÄNGE - DESARROLLO DE LA CURVA - LUNGHEZZA SVILUPPATA				



Catégorie Category - Kategorie - Categoria - Categoria	Cadre modulaire
Référence Reference - Referenz - Referencia - Riferimento	BMSC 345/55

	DÉNOMINATION DESCRIPTION BESCHREIBUNG DESCRIPCION DESCRIZIONE	SENS DIRECTION OF RADII RICHTUNG SENTIDO SENSO	SCHÉMA VIEW ZEICHNUNG ESQUEMA SCHEMA	RAYON MINI (mm) MINIMUM RADIUS MINIMALER RADIUS RADIO MINIMO RAGGIO MINIMO
A	Plat concave Concave vertical plane Konkave Rundung Plano concavo Piano concavo			300 Entaillé Notched Ausführlich Pre-cortado Dettagliato
B	Plat convexe Convex vertical plane Konvexe Rundung Plano convexo Piano convesso			300 Entaillé Notched Ausführlich Pre-cortado Dettagliato
C	Chant concave Concave horizontal plane Konkave Rundung Canto concavo Taglio concavo			Non cintrable Unbendable Nicht biegsam No se puede curvar Non piegabile X
D	Chant convexe Convex horizontal plane Konvexe Rundung Canto convexo Taglio convesso			Non cintrable Unbendable Nicht biegsam No se puede curvar Non piegabile X

COMMANDE

Order of - Bestellung Datum - Pedido del - Ordine del

DATE : / /

N° CLIENT :

Date - Datum - Fecha - Data

Customer - Kunde - Cliente - Cliente

CINTRAGE BENDING - BIEGUNG - CURVATURA - CALANDRATURA	A	B	C	D
QUANTITÉ QUANTITY - MENGE - CANTIDAD - QUANTITA				
RAYON (mm) RADIUS - RADIUS - RADIO - RAGGIO				
	<input type="checkbox"/> INTÉRIEUR INTERIOR - INNENRADIUS - INTERIOR - INTERNO		<input type="checkbox"/> EXTÉRIEUR EXTERIOR - AUSSENRADIUS - EXTERIOR - ESTERNO	
LONGUEUR DÉVELOPPÉE (mm) DEVELOPED LENGTH - ABGEWICKELTE LÄNGE - DESARROLLO DE LA CURVA - LUNGHEZZA SVILUPPATA				



Catégorie Category - Kategorie - Categoria - Categoria	Mirror
Référence Reference - Referenz - Referencia - Riferimento	BMRC 385/01

	DÉNOMINATION DESCRIPTION BESCHREIBUNG DESCRIPCION DESCRIZIONE	SENS DIRECTION OF RADII RICHTUNG SENTIDO SENSO	SCHÉMA VIEW ZEICHNUNG ESQUEMA SCHEMA	RAYON MINI (mm) MINIMALER RADIUS RADIO MINIMO RAGGIO MINIMO
A	Plat concave Concave vertical plane Konkave Rundung Plano concavo Piano concavo			300 Entaillé Notched Ausführlich Pre-cortado Dettagliato
B	Plat convexe Convex vertical plane Konvexe Rundung Plano convexo Piano convesso			500 Entaillé Notched Ausführlich Pre-cortado Dettagliato
C	Chant concave Concave horizontal plane Konkave Rundung Canto concavo Taglio concavo			350 Entaillé Notched Ausführlich Pre-cortado Dettagliato
D	Chant convexe Convex horizontal plane Konvexe Rundung Canto convexo Taglio convesso			400 Entaillé Notched Ausführlich Pre-cortado Dettagliato

COMMANDE

Order of - Bestellung Datum - Pedido del - Ordine del

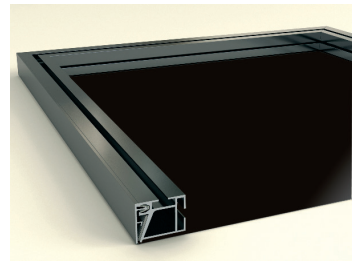
DATE : / /

N° CLIENT :

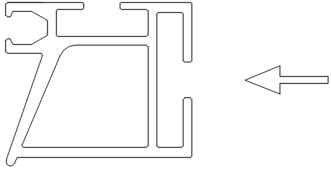
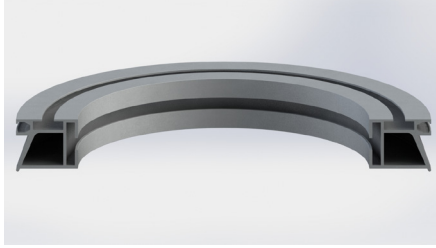
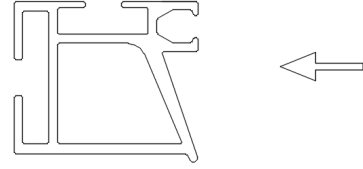
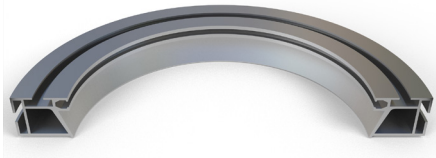
Date - Datum - Fecha - Data

Customer - Kunde - Cliente - Cliente

CINTRAGE BENDING - BIEGUNG - CURVATURA - CALANDRATURA	A	B	C	D
QUANTITÉ QUANTITY - MENGE - CANTIDAD - QUANTITA				
RAYON (mm) RADIUS - RADIUS - RADIO - RAGGIO				
	<input type="checkbox"/> INTÉRIEUR INTERIOR - INNENRADIUS - INTERIOR - INTERNO		<input type="checkbox"/> EXTÉRIEUR EXTERIOR - AUSSENRADIUS - EXTERIOR - ESTERNO	
LONGUEUR DÉVELOPPÉE (mm) DEVELOPED LENGTH - ABGEWICKELTE LÄNGE - DESARROLLO DE LA CURVA - LUNGHEZZA SVILUPPATA				



Catégorie Category - Kategorie - Categoria - Categoria	Mirror
Référence Reference - Referenz - Referencia - Riferimento	BMRC 385/05

	DÉNOMINATION DESCRIPTION BESCHREIBUNG DESCRIPCION DESCRIZIONE	SENS DIRECTION OF RADII RICHTUNG SENTIDO SENSO	SCHÉMA VIEW ZEICHNUNG ESQUEMA SCHEMA	RAYON MINI (mm) MINIMALER RADIUS RADIO MINIMO RAGGIO MINIMO
C	Chant concave Concave horizontal plane Konkave Rundung Canto concavo Taglio concavo			270 Entaillé Notched Ausführlich Pre-cortado Dettagliato
D	Chant convexe Convex horizontal plane Konvexe Rundung Canto convexo Taglio convesso			270 Entaillé Notched Ausführlich Pre-cortado Dettagliato

COMMANDE

Order of - Bestellung Datum - Pedido del - Ordine del

DATE : / /

N° CLIENT :

Date - Datum - Fecha - Data

Customer - Kunde - Cliente - Cliente

CINTRAGE BENDING - BIEGUNG - CURVATURA - CALANDRATURA	A	B	C	D
QUANTITÉ QUANTITY - MENGE - CANTIDAD - QUANTITA				
RAYON (mm) RADIUS - RADIUS - RADIO - RAGGIO	<input type="checkbox"/> INTÉRIEUR INTERIOR - INNENRADIUS - INTERIOR - INTERNO		<input type="checkbox"/> EXTÉRIEUR EXTERIOR - AUSSENRADIUS - EXTERIOR - ESTERNO	
LONGUEUR DÉVELOPPÉE (mm) DEVELOPED LENGTH - ABGEWICKELTE LÄNGE - DESARROLLO DE LA CURVA - LUNGHEZZA SVILUPPATA				



Catégorie Category - Kategorie - Categoria - Categoria	Jonc
Référence Reference - Referenz - Referencia - Riferimento	JBCC 01

	DÉNOMINATION DESCRIPTION BESCHREIBUNG DESCRIPCION DESCRIZIONE	SENS DIRECTION OF RADII RICHTUNG SENTIDO SENSO	SCHÉMA VIEW ZEICHNUNG ESQUEMA SCHEMA	RAYON MINI (mm) MINIMUM RADIUS MINIMALER RADIUS RADIO MINIMO RAGGIO MINIMO
A	Plat concave Concave vertical plane Konkave Rundung Plano concavo Piano concavo			800 extérieur, entaillé outside, notched außen, ausführlich exterior, detallado fuori, detagliato
B	Plat convexe Convex vertical plane Konvexe Rundung Plano convexo Piano convesso			Non cintrable Unbendable Nicht biegsam No se puede curvar Non piegabile X

COMMANDE Order of - Bestellung Datum - Pedido del - Ordine del

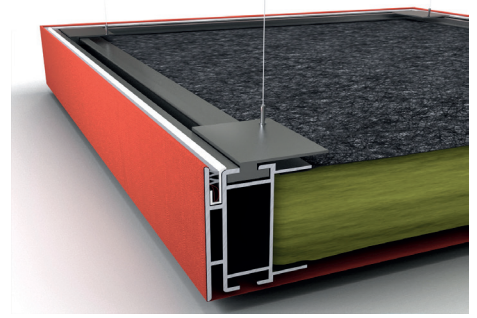
DATE : / /

Date - Datum - Fecha - Data

N° CLIENT :

Customer - Kunde - Cliente - Cliente

CINTRAGE BENDING - BIEGUNG - CURVATURA - CALANDRATURA	A	B	C	D
QUANTITÉ QUANTITY - MENGE - CANTIDAD - QUANTITA				
RAYON (mm) RADIUS - RADIUS - RADIO - RAGGIO	<input type="checkbox"/> INTÉRIEUR INTERIOR - INNENRADIUS - INTERIOR - INTERNO		<input type="checkbox"/> EXTÉRIEUR EXTERIOR - AUSSENRADIUS - EXTERIOR - ESTERNO	
LONGUEUR DÉVELOPPÉE (mm) DEVELOPED LENGTH - ABGEWICKELTE LÄNGE - DESARROLLO DE LA CURVA - LUNGHEZZA SVILUPPATA				



Catégorie Category - Kategorie - Categoria - Categoria	Arcolis
Référence Reference - Referenz - Referencia - Riferimento	ARCSC 14

	DÉNOMINATION DESCRIPTION BESCHREIBUNG DESCRIPCION DESCRIZIONE	SENS DIRECTION OF RADII RICHTUNG SENTIDO SENSO	SCHÉMA VIEW ZEICHNUNG ESQUEMA SCHEMA	RAYON MINI (mm) MINIMUM RADIUS MINIMALER RADIUS RADIO MINIMO RAGGIO MINIMO
A	Plat concave Concave vertical plane Konkave Rundung Plano concavo Piano concavo			800 pour cadre complet for full frame für Vollrahmen para el marco completo per il full frame para moldura completa
				500 avec partie droite with straight part mit rechtem Teil con parte recta con parte diritta com parte direita Entaillé - Notched Ausführlich Pre-cortado Dettagliato
B	Plat convexe Convex vertical plane Konvexe Rundung Plano convexo Piano convesso			800 pour cadre complet for full frame für Vollrahmen para el marco completo per il full frame para moldura completa
				500 avec partie droite with straight part mit rechtem Teil con parte recta con parte diritta com parte direita Entaillé - Notched Ausführlich Pre-cortado Dettagliato

COMMANDE

Order of - Bestellung Datum - Pedido del - Ordine del

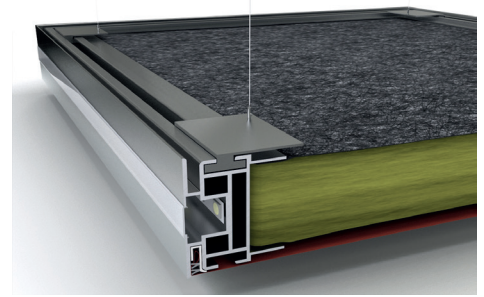
DATE : / /

N° CLIENT :

Date - Datum - Fecha - Data

Customer - Kunde - Cliente - Cliente

CINTRAGE BENDING - BIEGUNG - CURVATURA - CALANDRATURA	A	B	C	D
QUANTITÉ QUANTITY - MENGE - CANTIDAD - QUANTITA				
RAYON (mm) RADIUS - RADIUS - RADIO - RAGGIO	<input type="checkbox"/> INTÉRIEUR INTERIOR - INNENRADIUS - INTERIOR - INTERNO		<input type="checkbox"/> EXTÉRIEUR EXTERIOR - AUSSENRADIUS - EXTERIOR - ESTERNO	
LONGUEUR DÉVELOPPÉE (mm) DEVELOPED LENGTH - ABGEWICKELTE LÄNGE - DESARROLLO DE LA CURVA - LUNGHEZZA SVILUPPATA				



Catégorie Category - Kategorie - Categoria - Categoria	Arcolis
Référence Reference - Referenz - Referencia - Riferimento	ARCSC 16

	DÉNOMINATION DESCRIPTION BESCHREIBUNG DESCRIPCION DESCRIZIONE	SENS DIRECTION OF RADII RICHTUNG SENTIDO SENSO	SCHÉMA VIEW ZEICHNUNG ESQUEMA SCHEMA	RAYON MINI (mm) MINIMALER RADIUS RADIO MINIMO RAGGIO MINIMO
A	Plat concave Concave vertical plane Konkave Rundung Plano concavo Piano concavo			500 Entaillé Notched Ausführlich Pre-cortado Dettagliato
B	Plat convexe Convex vertical plane Konvexe Rundung Plano convexo Piano convesso			500 Entaillé Notched Ausführlich Pre-cortado Dettagliato

COMMANDE

Order of - Bestellung Datum - Pedido del - Ordine del

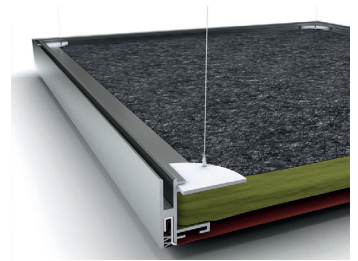
DATE : / /

Date - Datum - Fecha - Data

N° CLIENT :

Customer - Kunde - Cliente - Cliente

CINTRAGE BENDING - BIEGUNG - CURVATURA - CALANDRATURA	A	B	C	D
QUANTITÉ QUANTITY - MENGE - CANTIDAD - QUANTITA				
RAYON (mm) RADIUS - RADIUS - RADIO - RAGGIO				
	<input type="checkbox"/> INTÉRIEUR INTERIOR - INNENRADIUS - INTERIOR - INTERNO		<input type="checkbox"/> EXTÉRIEUR EXTERIOR - AUSSENRADIUS - EXTERIOR - ESTERNO	
LONGUEUR DÉVELOPPÉE (mm) DEVELOPED LENGTH - ABGEWICKELTE LÄNGE - DESARROLLO DE LA CURVA - LUNGHEZZA SVILUPPATA				



Catégorie Category - Kategorie - Categoria - Categoria	Arcolis®
Référence Reference - Referenz - Referencia - Riferimento	ARCSC 13

	DÉNOMINATION DESCRIPTION BESCHREIBUNG DESCRIPCION DESCRIZIONE	SENS DIRECTION OF RADII RICHTUNG SENTIDO SENSO	SCHÉMA VIEW ZEICHNUNG ESQUEMA SCHEMA	RAYON MINI (mm) MINIMALER RADIUS RADIO MINIMO RAGGIO MINIMO
A	Plat concave Concave vertical plane Konkave Rundung Plano concavo Piano concavo			500 extérieur outside außen exterior fuori
				350 extérieur, entaillé outside, notched außen, ausführlich exterior, detallado fuori, dettagliato
B	Plat convexe Convex vertical plane Konvexe Rundung Plano convexo Piano convesso			600 Entaillé Notched Ausführlich Pre-cortado Dettagliato

COMMANDE

Order of - Bestellung Datum - Pedido del - Ordine del

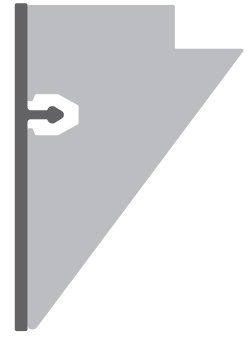
DATE : / /

Date - Datum - Fecha - Data

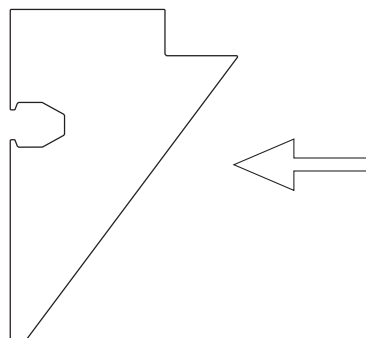
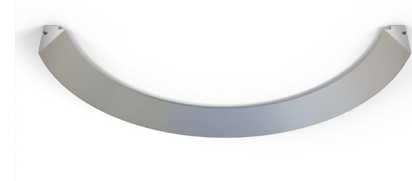

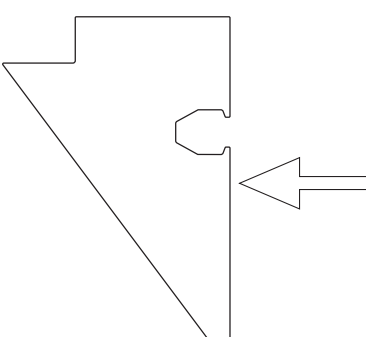

N° CLIENT :

Customer - Kunde - Cliente - Cliente

CINTRAGE BENDING - BIEGUNG - CURVATURA - CALANDRATURA	A	B	C	D
QUANTITÉ QUANTITY - MENGE - CANTIDAD - QUANTITA				
RAYON (mm) RADIUS - RADIUS - RADIO - RAGGIO	<input type="checkbox"/> INTÉRIEUR INTERIOR - INNENRADIUS - INTERIOR - INTERNO		<input type="checkbox"/> EXTÉRIEUR EXTERIOR - AUSSENRADIUS - EXTERIOR - ESTERNO	
LONGUEUR DÉVELOPPÉE (mm) DEVELOPED LENGTH - ABGEWICKELTE LÄNGE - DESARROLLO DE LA CURVA - LUNGHEZZA SVILUPPATA				



Catégorie Category - Kategorie - Categoria - Categoria	GTS®
Référence Reference - Referenz - Referencia - Riferimento	BGTMSC 375/22

	DÉNOMINATION DESCRIPTION BESCHREIBUNG DESCRIPCION DESCRIZIONE	SENS DIRECTION OF RADII RICHTUNG SENTIDO SENSO	SCHÉMA VIEW ZEICHNUNG ESQUEMA SCHEMA	RAYON MINI (mm) MINIMUM RADIUS MINIMALER RADIUS RADIO MINIMO RAGGIO MINIMO
A	Plat concave Concave vertical plane Konkave Rundung Plano concavo Piano concavo			600 extérieur, entaillé outside, notched außen, ausföhrlich exterior, detallado fuori, dettagliato
				400 extérieur, entaillé outside, notched außen, ausföhrlich exterior, detallado fuori, dettagliato
B	Plat convexe Convex vertical plane Konvexe Rundung Plano convexo Piano convesso			600 Entaillé Notched Ausföhrlich Pre-cortado Dettagliato

COMMANDE

Order of - Bestellung Datum - Pedido del - Ordine del

DATE : / /

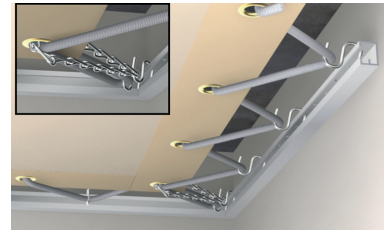
Date - Datum - Fecha - Data

N° CLIENT :

Customer - Kunde - Cliente - Cliente

CINTRAGE BENDING - BIEGUNG - CURVATURA - CALANDRATURA	A	B	C	D
QUANTITÉ QUANTITY - MENGE - CANTIDAD - QUANTITA				
RAYON (mm) RADIUS - RADIUS - RADIO - RAGGIO	<input type="checkbox"/> INTÉRIEUR INTERIOR - INNENRADIUS - INTERIOR - INTERNO		<input type="checkbox"/> EXTÉRIEUR EXTERIOR - AUSSENRADIUS - EXTERIOR - ESTERNO	
LONGUEUR DÉVELOPPÉE (mm) DEVELOPED LENGTH - ABGEWICKELTE LÄNGE - DESARROLLO DE LA CURVA - LUNGHEZZA SVILUPPATA				

Catégorie Category - Kategorie - Categoria - Categoria	Trempo®
Référence Reference - Referenz - Referencia - Riferimento	BTC 310 - Sandows



	DÉNOMINATION DESCRIPTION BESCHREIBUNG DESCRIPCION DESCRIZIONE	SENS DIRECTION OF RADII RICHTUNG SENTIDO SENSO	SCHÉMA VIEW ZEICHNUNG ESQUEMA SCHEMA	RAYON MINI (mm) MINIMUM RADIUS MINIMALER RADIUS RADIO MINIMO RAGGIO MINIMO
A	Plat concave Concave vertical plane Konkave Rundung Plano concavo Piano concavo			300 RAYON MINI MINIMUM RADIUS MINIMALER RADIUS RADIO MINIMO RAGGIO MINIMO
B	Plat convexe Convex vertical plane Konvexe Rundung Plano convexo Piano convesso			300 RAYON MINI MINIMUM RADIUS MINIMALER RADIUS RADIO MINIMO RAGGIO MINIMO

COMMANDE

Order of - Bestellung Datum - Pedido del - Ordine del

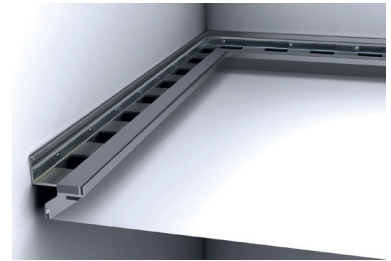
DATE : / /

Date - Datum - Fecha - Data

N° CLIENT :

Customer - Kunde - Cliente - Cliente

CINTRAGE BENDING - BIEGUNG - CURVATURA - CALANDRATURA	A	B	C	D
QUANTITÉ QUANTITY - MENGE - CANTIDAD - QUANTITA				
RAYON (mm) RADIUS - RADIUS - RADIO - RAGGIO	<input type="checkbox"/> INTÉRIEUR INTERIOR - INNENRADIUS - INTERIOR - INTERNO		<input type="checkbox"/> EXTÉRIEUR EXTERIOR - AUSSENRADIUS - EXTERIOR - ESTERNO	
LONGUEUR DÉVELOPPÉE (mm) DEVELOPED LENGTH - ABGEWICKELTE LÄNGE - DESARROLLO DE LA CURVA - LUNGHEZZA SVILUPPATA				



Catégorie Category - Kategorie - Categoria - Categoria	CLIM
Référence Reference - Referenz - Referencia - Riferimento	BXSCLIM312PC

	DÉNOMINATION DESCRIPTION BESCHREIBUNG DESCRIPCION DESCRIZIONE	SENS DIRECTION OF RADII RICHTUNG SENTIDO SENSO	SCHÉMA VIEW ZEICHNUNG ESQUEMA SCHEMA	RAYON MINI (mm) MINIMUM RADIUS MINIMALER RADIUS RADIO MINIMO RAGGIO MINIMO
A	Plat concave Concave vertical plane Konkave Rundung Plano concavo Piano concavo			RAYON RADIUS RADIUS RADIO RAGGIO 2000 mm
B	Plat convexe Convex vertical plane Konvexe Rundung Plano convexo Piano convesso			Non cintrable Unbendable Nicht biegsam No se puede curvar Non piegabile X

COMMANDE

Order of - Bestellung Datum - Pedido del - Ordine del

DATE : / /

Date - Datum - Fecha - Data

N° CLIENT :

Customer - Kunde - Cliente - Cliente

CINTRAGE BENDING - BIEGUNG - CURVATURA - CALANDRATURA	A	B	C	D
QUANTITÉ QUANTITY - MENGE - CANTIDAD - QUANTITA				
RAYON (mm) RADIUS - RADIUS - RADIO - RAGGIO	<input type="checkbox"/> INTÉRIEUR INTERIOR - INNENRADIUS - INTERIOR - INTERNO		<input type="checkbox"/> EXTÉRIEUR EXTERIOR - AUSSENRADIUS - EXTERIOR - ESTERNO	
LONGUEUR DÉVELOPPÉE (mm) DEVELOPED LENGTH - ABGEWICKELTE LÄNGE - DESARROLLO DE LA CURVA - LUNGHEZZA SVILUPPATA				



Catégorie Category - Kategorie - Categoria - Categoria	CLIM
Référence Reference - Referenz - Referencia - Riferimento	BXSCLIM424PC

	DÉNOMINATION DESCRIPTION BESCHREIBUNG DESCRIPCION DESCRIZIONE	SENS DIRECTION OF RADII RICHTUNG SENTIDO SENSO	SCHÉMA VIEW ZEICHNUNG ESQUEMA SCHEMA	RAYON MINI (mm) MINIMUM RADIUS MINIMALER RADIUS RADIO MINIMO RAGGIO MINIMO
A	Plat concave Concave vertical plane Konkave Rundung Plano concavo Piano concavo			RAYON RADIUS RADIUS RADIO RAGGIO 2000 mm
B	Plat convexe Convex vertical plane Konvexe Rundung Plano convexo Piano convesso			Non cintrable Unbendable Nicht biegsam No se puede curvar Non piegabile X

COMMANDE

Order of - Bestellung Datum - Pedido del - Ordine del

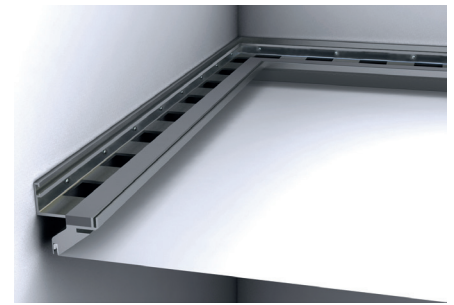
DATE : / /

N° CLIENT :

Date - Datum - Fecha - Data

Customer - Kunde - Cliente - Cliente

CINTRAGE BENDING - BIEGUNG - CURVATURA - CALANDRATURA	A	B	C	D
QUANTITÉ QUANTITY - MENGE - CANTIDAD - QUANTITA				
RAYON (mm) RADIUS - RADIUS - RADIO - RAGGIO	<input type="checkbox"/> INTÉRIEUR INTERIOR - INNENRADIUS - INTERIOR - INTERNO		<input type="checkbox"/> EXTÉRIEUR EXTERIOR - AUSSENRADIUS - EXTERIOR - ESTERNO	
LONGUEUR DÉVELOPPÉE (mm) DEVELOPED LENGTH - ABGEWICKELTE LÄNGE - DESARROLLO DE LA CURVA - LUNGHEZZA SVILUPPATA				



Catégorie Category - Kategorie - Categoria - Categoria	CLIM
Référence Reference - Referenz - Referencia - Riferimento	BXSCLIM532PC

	DÉNOMINATION DESCRIPTION BESCHREIBUNG DESCRIPCION DESCRIZIONE	SENS DIRECTION OF RADII RICHTUNG SENTIDO SENSO	SCHÉMA VIEW ZEICHNUNG ESQUEMA SCHEMA	RAYON MINI (mm) MINIMUM RADIUS MINIMALER RADIUS RADIO MINIMO RAGGIO MINIMO
A	Plat concave Concave vertical plane Konkave Rundung Plano concavo Piano concavo			RAYON RADIUS RADIUS RADIO RAGGIO 2000 mm
B	Plat convexe Convex vertical plane Konvexe Rundung Plano convexo Piano convesso			Non cintrable Unbendable Nicht biegsam No se puede curvar Non piegabile X

COMMANDE

Order of - Bestellung Datum - Pedido del - Ordine del

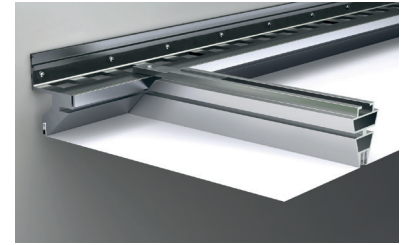
DATE : / /

Date - Datum - Fecha - Data

N° CLIENT :

Customer - Kunde - Cliente - Cliente

CINTRAGE BENDING - BIEGUNG - CURVATURA - CALANDRATURA	A	B	C	D
QUANTITÉ QUANTITY - MENGE - CANTIDAD - QUANTITA				
RAYON (mm) RADIUS - RADIUS - RADIO - RAGGIO	<input type="checkbox"/> INTÉRIEUR INTERIOR - INNENRADIUS - INTERIOR - INTERNO		<input type="checkbox"/> EXTÉRIEUR EXTERIOR - AUSSENRADIUS - EXTERIOR - ESTERNO	
LONGUEUR DÉVELOPPÉE (mm) DEVELOPED LENGTH - ABGEWICKELTE LÄNGE - DESARROLLO DE LA CURVA - LUNGHEZZA SVILUPPATA				



Catégorie Category - Kategorie - Categoria - Categoria	CLIM
Référence Reference - Referenz - Referencia - Riferimento	BXSCLIM825

	DÉNOMINATION DESCRIPTION BESCHREIBUNG DESCRIPCION DESCRIZIONE	SENS DIRECTION OF RADII RICHTUNG SENTIDO SENSO	SCHÉMA VIEW ZEICHNUNG ESQUEMA SCHEMA	RAYON MINI (mm) MINIMUM RADIUS MINIMALER RADIUS RADIO MINIMO RAGGIO MINIMO
A	Plat concave Concave vertical plane Konkave Rundung Plano concavo Piano concavo			350
B	Plat convexe Convex vertical plane Konvexe Rundung Plano convexo Piano convesso			350
C	Chant concave Concave horizontal plane Konkave Rundung Canto concavo Taglio concavo			500 Entaillé Notched Ausführlich Pre-cortado Dettagliato
D	Chant convexe Convex horizontal plane Konvexe Rundung Canto convexo Taglio convesso			500 Entaillé Notched Ausführlich Pre-cortado Dettagliato

COMMANDE Order of - Bestellung Datum - Pedido del - Ordine del

DATE : / /

Date - Datum - Fecha - Data

N° CLIENT :

Customer - Kunde - Cliente - Cliente

CINTRAGE BENDING - BIEGUNG - CURVATURA - CALANDRATURA	A	B	C	D
QUANTITÉ QUANTITY - MENGE - CANTIDAD - QUANTITA				
RAYON (mm) RADIUS - RADIUS - RADIO - RAGGIO				
	<input type="checkbox"/> INTÉRIEUR INTERIOR - INNENRADIUS - INTERIOR - INTERNO		<input type="checkbox"/> EXTÉRIEUR EXTERIOR - AUSSENRADIUS - EXTERIOR - ESTERNO	
LONGUEUR DÉVELOPPÉE (mm) DEVELOPED LENGTH - ABGEWICKELTE LÄNGE - DESARROLLO DE LA CURVA - LUNGHEZZA SVILUPPATA				